

**TRANSTHERM<sup>®</sup>**  
**CAVES**

Gamme PRESTIGE  
PRESTIGE range  
PRESTIGE 系列

Mode d'emploi - User Manual - 用户手册 - 技术手册

Mode d'emploi - User Manual - 用户手册 - 技术手册



Vous venez d'acquérir un produit de marque Transtherm et nous vous en remercions. Nous apportons un soin tout particulier à nos produits au niveau de leur design, de leur ergonomie et de leur simplicité d'usage. Nous espérons que ce produit vous donnera entière satisfaction.

## AVERTISSEMENTS

Les informations contenues dans ce document sont sujettes à modifications sans préavis. Transtherm n'offre aucune garantie sur cet appareil lorsqu'il est utilisé pour un usage particulier autre que celui pour lequel il a été prévu. Transtherm ne pourra être tenue pour responsable des erreurs contenues dans le présent manuel ni de tout dommage lié ou consécutif à la fourniture, la performance ou l'utilisation de cet appareil. Ce document contient des informations originales, protégées par copyright. Tous droits sont réservés. La photocopie, la reproduction ou la traduction totale ou partielle de ce document sont formellement interdites sans le consentement préalable et écrit de Transtherm. Cet appareil est destiné uniquement au stockage des vins. Cet appareil n'est pas prévu pour être utilisé par des personnes (y compris les enfants) dont les capacités physiques, sensorielles ou mentales sont réduites, ou des personnes dénuées d'expérience ou de connaissance, sauf si elles ont pu bénéficier, par l'intermédiaire d'une personne responsable de leur sécurité, d'une surveillance ou d'instructions préalables concernant l'utilisation de l'appareil. Il convient de surveiller les enfants pour s'assurer qu'ils ne jouent pas avec l'appareil. Si le câble d'alimentation est endommagé, il doit être remplacé par un câble ou un ensemble spécial disponible auprès du fabricant ou de son service après-vente.

### MISE EN GARDE :

- Maintenir dégagées les ouvertures de ventilation dans l'enceinte de l'appareil ou dans la structure d'encastrement.
  - Ne pas utiliser de dispositifs mécaniques ou autres moyens pour accélérer le processus de dégivrage autres que ceux recommandés par le fabricant.
  - Ne pas endommager le circuit de réfrigération.
  - Ne pas utiliser d'appareils électriques à l'intérieur du compartiment de stockage des denrées, à moins qu'ils ne soient du type recommandé par le fabricant.
  - Ne pas stocker dans cet appareil des substances explosives telles que des aérosols contenant des gaz propulseurs inflammables.
  - Cet appareil est destiné uniquement au stockage du vin
  - Cet appareil n'est pas destiné à être utilisé comme un appareil intégrable.
- Cet appareil est destiné à être utilisé dans des applications domestiques et analogues telles que :
- les coins cuisines réservés au personnel des magasins, bureaux et autres environnements professionnels ;
  - les fermes et l'utilisation par les clients des hôtels, motels et autres environnements à caractère résidentiel
  - les environnements de type chambres d'hôtels;
  - la restauration et autres applications similaires hormis la vente au détail.

Vous trouverez une étiquette signalétique à l'intérieur de la cave à vin. Cette étiquette signalétique fournit plusieurs informations techniques ainsi que des instructions de sécurité notamment le logo triangle, le nom et le symbole chimique du réfrigérant.

- La cave contient du gaz réfrigérant inflammable (R600a: iso-butane).
- Conditions pour assurer la sécurité de gaz et la sécurité lors de l'utilisation de la cave à vin :
- le système de réfrigération à l'arrière et à l'intérieur de la cave contient du réfrigérant.
- Aucun objet pointu ne doit entrer en contact avec le circuit froid.
- Ne pas utiliser un appareil électrique à l'intérieur de la cave à vin.
- Il convient de surveiller les enfants afin de veiller à ce que la cave soit utilisée correctement.
- Ne pas bloquer les ouvertures.
- Si le circuit froid est endommagé, ne pas approcher d'appareils électriques ou de flamme près de la cave à vin. Ouvrir toutes les fenêtres pour assurer une parfaite ventilation de votre pièce. Contacter un réparateur agréé.
- Ne pas retirer la grille en bas de la cave sauf si cela est recommandé par le fabricant. Ne pas placer directement des bouteilles de vin sans la grille.
- L'utilisation de rallonge électrique n'est pas recommandée.
- Danger : risque qu'un enfant se glisse à l'intérieur d'une cave défectueuse. Avant de jeter votre cave à vin :
  - Enlever la porte
  - Laisser les clayettes à l'intérieur de la cave à vin. Ainsi, l'enfant pourra difficilement accéder à l'intérieur.

Les consignes d'avertissement mentionnées ci-dessus doivent être conservées pendant toute la durée de vie de la cave. Le mode d'emploi doit être remis à toute personne qui serait susceptible d'utiliser ou de manipuler la cave et lorsque la cave est transférée à un autre endroit ou livrée à une usine de recyclage.

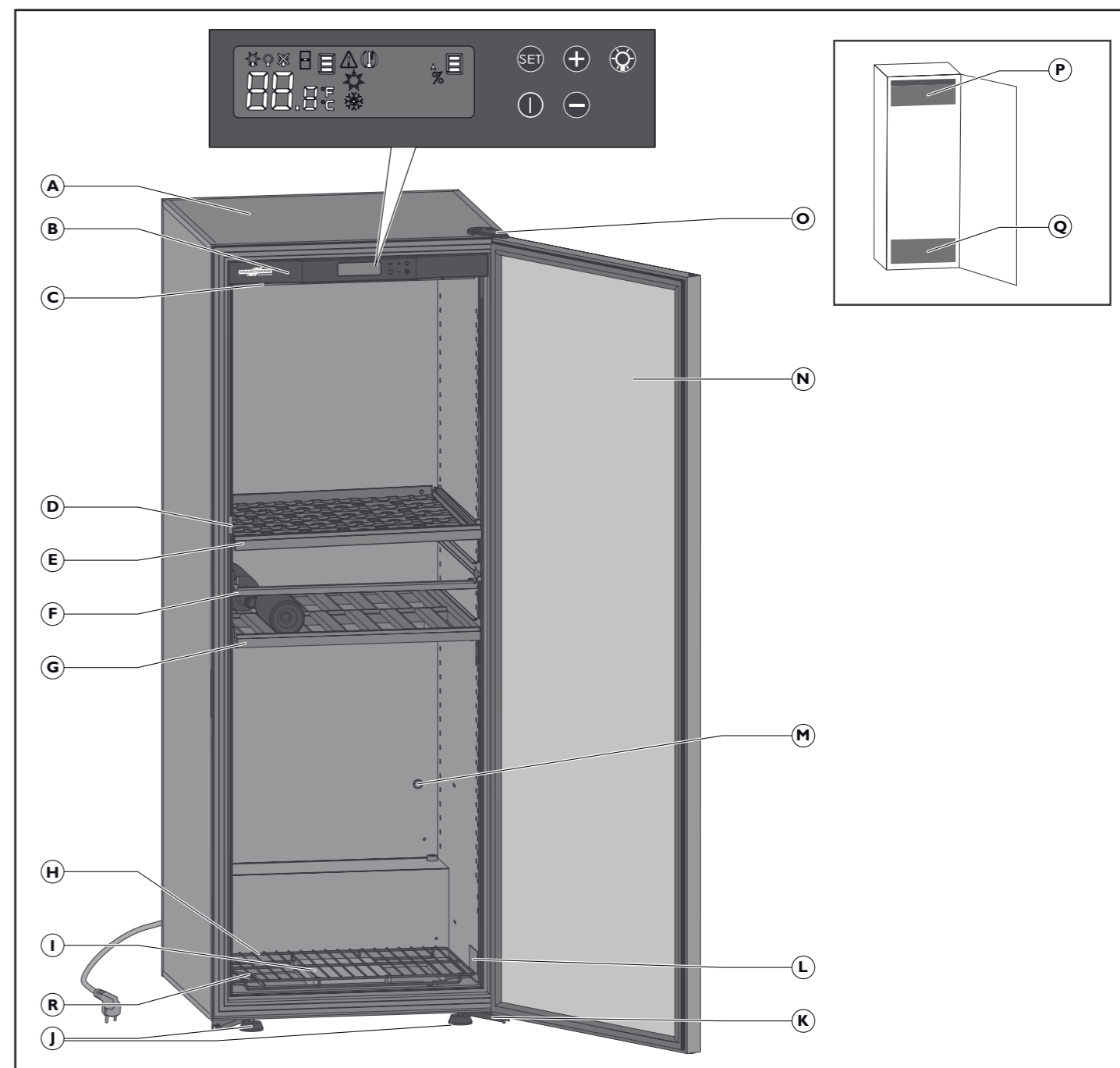
<b>1 - Descriptif de votre cave à vin</b>	<b>5</b>
<b>2 - Alimentation électrique</b>	<b>6</b>
<b>3 - Protection de l'environnement - Eco-conception</b>	<b>6</b>
<b>4 - Installation de votre cave à vin</b>	<b>7</b>
Réversibilité de la porte	8
<b>5 - Aménagement - Rangement</b>	<b>9-10</b>
<b>6 - Mise en service de votre cave à vin</b>	<b>11</b>
I - Branchement	11
II-A - Descriptif (modèle 1 température Loft Vintage, Manoir, Ermitage)	11
III-A - Réglage des températures	11
II-B - Descriptif (modèle 3 températures : Castel)	12
III-B - Réglage des températures	12
II-C - Descriptif (modèle multi-températures : Réserve)	13
III-C - Réglage des températures	13
IV - Réglage du mode éclairage	13
<b>7 - Entretien courant</b>	<b>14</b>
<b>8 - Anomalies de fonctionnement</b>	<b>14</b>
<b>9 - Caractéristiques techniques et énergétiques</b>	<b>15</b>
<b>10 - Simulations de rangement</b>	<b>17-20</b>
<b>11 - Schéma électrique</b>	<b>21-22</b>

### Températures usuelles de service du vins

Vins français		Vins australiens	
Alsace	10 °C	Cabernet franc	16 °C
Beaujolais	13 °C	Cabernet sauvignon	17 °C
Bordeaux Blanc Liquoreux	6 °C	Chardonnay	10 °C
Bordeaux Blanc Sec	8 °C	Merlot	17 °C
Bordeaux Rouge	17 °C	Muscat à petit grain	6 °C
Bourgogne Blanc	11 °C	Pinot noir	15 °C
Bourgogne Rouge	18 °C	Sauvignon blanc	8 °C
Champagne	6 °C	Semillon	8 °C
Jura	10 °C	Shiraz	18 °C
Languedoc-Roussillon	13 °C	Verdheho	7 °C
Provence Rosé	12 °C		
Savoie	9 °C		
Vins de Loire Blanc Sec	10 °C		
Vins de Loire Liquoreux	7 °C		
Vins de Loire Rouge	14 °C		
Vins du Rhône	15 °C		
Vins du Sud Ouest Liquoreux	7 °C		
Vins du Sud Ouest Rouge	15 °C		

Autres vins	
Californie	16 °C
Chili	15 °C
Espagne	17 °C
Italie	16 °C



- |  |   |
|--|---|
| <b>A</b> Coffre de cave  | <b>L</b> Étiquette signalétique   |
| <b>B</b> Pupitre de contrôle et de réglage                               | <b>M</b> Orifice de la pompe thermodynamique                                  |
| <b>C</b> Eclairage (2 leds)  | <b>N</b> Porte (équipée d'une poignée amovible et d'une serrure 2 mouvements) |
| <b>D</b> Patte de fermeture  | <b>O</b> Charnière haute  |
| <b>E</b> Clayette coulissante  | <b>P</b> Compartiment de chambrage (modèle 3 températures)                    |
| <b>F</b> Raidisseur de coffre (ne pas enlever) - grand modèle uniquement | <b>Q</b> Compartiment de rafraîchissement (modèle 3 températures)             |
| <b>G</b> Clayette de stockage  | <b>R</b> Bac récupérateur de condensats avec orifice d'écoulement             |
| <b>H</b> Grille  |   |
| <b>I</b> Cassette humidité (modèle 1 température uniquement)             |   |
| <b>J</b> 2 pieds réglables pour mise à niveau                            |   |
| <b>K</b> Charnière basse (x2)  |   |

## 2 - ALIMENTATION ÉLECTRIQUE

i

Pour votre sécurité personnelle, la cave à vin doit être correctement mise à la terre. Assurez-vous que la prise est bien mise à la terre et que votre installation est protégée par un disjoncteur différentiel (30 mA\*).  
\*non valable dans certains pays.

Le cordon d'alimentation de la cave à vin est muni d'une fiche à brancher dans une prise standard mise à la terre pour prévenir tout risque de choc électrique.



Faites vérifier la prise secteur par un électricien qualifié qui vous assurera qu'elle est bien mise à la terre et qui effectuera, si nécessaire, les travaux de mise en conformité.



En cas de déménagement dans un pays étranger, vérifiez si les caractéristiques de la cave correspondent au pays (tension, fréquence).

## 3 - PROTECTION DE L'ENVIRONNEMENT - ÉCO-CONCEPTION

Les pièces détachées de nos appareils sont disponibles 11 ans. Pour plus de renseignements, contactez votre revendeur. Pour la France, contactez notre SAV. Contacts sur [www.eurocave.com](http://www.eurocave.com).

Mise au rebut de l'emballage

Les pièces d'emballage utilisées par Transtherm sont fabriquées en matériaux recyclables (sauf l'embase en polystyrène expansé haute densité et la cale charnière).

Après le déballage de votre cave, apportez les pièces d'emballage dans une déchetterie. Elles seront, pour la plupart, recyclées.



### Recyclage : un geste citoyen

Les équipements électriques et électroniques ont des effets potentiellement nocifs sur l'environnement et la santé humaine du fait de la présence de substances dangereuses.

Vous ne devez donc pas vous débarrasser des déchets d'équipements électriques et électroniques avec les déchets municipaux non triés.

Lors de l'achat d'un nouveau produit Transtherm, vous pouvez confier le recyclage de votre ancien appareil à votre revendeur Transtherm.

Parlez-en à votre revendeur Transtherm, il vous précisera les modalités d'enlèvement et de collecte mis en place au sein du réseau Transtherm.

En conformité avec les dispositions législatives en matière de protection et respect de l'environnement, votre cave à vin ne contient ni C.F.C. ni H.C.F.C..

### Pour économiser de l'énergie

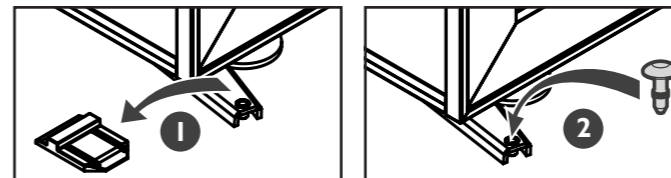
- Installez votre cave dans un endroit adapté (voir page suivante) et dans le respect des plages de températures données.
- Gardez la porte ouverte le moins de temps possible.
- Assurez-vous de la bonne étanchéité du joint de porte et vérifiez qu'il n'est pas endommagé. Si c'est le cas, contactez votre revendeur Transtherm.
- Nous vous recommandons d'agencer à minima votre cave à vin à 75% de sa capacité totale.

Mettez hors d'usage les appareils inutilisables en les débranchant et en enlevant le cordon d'alimentation.

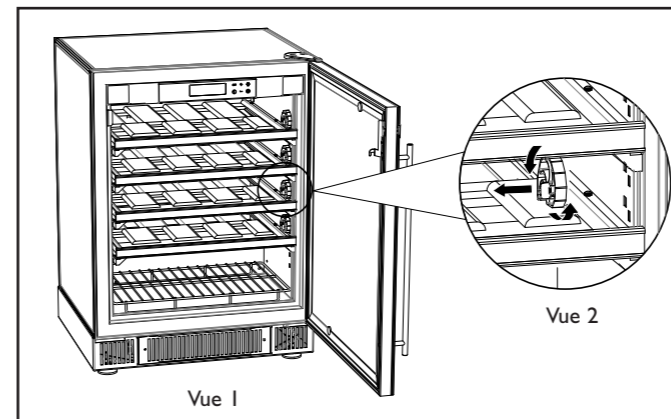
## 4 - INSTALLATION DE VOTRE CAVE À VIN

### Déballage

- Vérifiez dès la livraison que votre cave ne présente aucun défaut d'aspect extérieur (choc, déformation,...).
- Ouvrez la porte et vérifiez l'intégrité de l'intérieur de votre appareil (parois, charnières, support bouteille,...).
- Enlevez les éléments de protection disposés à l'intérieur et à l'extérieur de votre cave, dont la cale de protection de la charnière inférieure. (voir schéma (1))
- Rajoutez le bouchon (voir schéma (2)) qui se trouve dans votre sachet accessoires, servant à boucher le trou de la charnière inférieure.



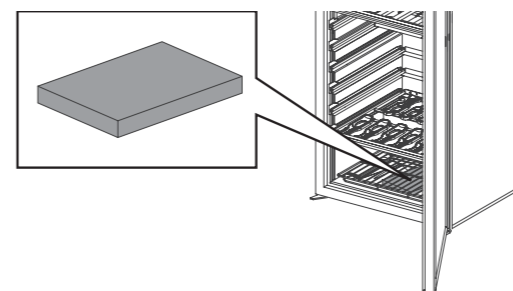
- Des cales de protection servant pour le transport ont été fixées sur chacune des clayettes. 2 cales par clayette (Vue 1). Retirez chacune d'elle par un mouvement rotatif (Vue 2). Vous pouvez conserver ces cales et les réutiliser dans le cas où vous seriez amené à transporter votre cave à vin sur une longue distance.



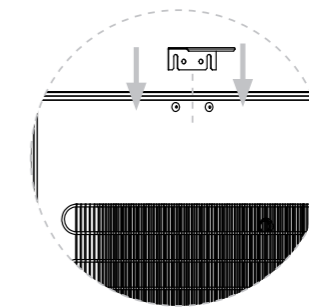
En cas de problème, contactez votre revendeur Transtherm.

### Précautions

- Ne placez pas votre cave dans une zone susceptible d'être inondée.
- N'exposez pas votre cave près d'une source de chaleur ou sous les effets du rayonnement direct du soleil.
- Évitez les projections d'eau sur toute la partie arrière de l'appareil.
- Dégagez le câble d'alimentation électrique pour qu'il soit accessible et qu'il n'entre en contact avec aucun composant de l'appareil.
- Inclinez légèrement la cave vers l'arrière afin de procéder au réglage des pieds avant (réglage par vissage ou dévissage), de manière à mettre votre cave de niveau (utilisation d'un niveau à bulle recommandée).
- Placez la cassette humidité (que vous trouverez dans le sachet "accessoires" de votre cave) en bas de la cave, sous la grille, dans le bac prévu à cet effet (voir schéma ci-dessous). Lors de la 1<sup>ère</sup> utilisation, prenez soin d'immerger votre cassette en totalité dans l'eau pendant quelques minutes afin de bien l'imprégner puis égouttez-la bien.



- Installez la butée que vous trouverez dans le sachet accessoires à l'arrière de la cave (voir schéma).



- Celle-ci permet de maintenir un espace de 7 cm entre le mur et l'arrière de la cave. Cet espace permet d'optimiser la consommation électrique de votre cave.
- Disposez les 2 bouchons dans les 2 trous du haut de la cave
- Veillez à ne pas enfoncer complètement les bouchons pour permettre d'installer la butée arrière
- Glissez la butée arrière entre les bouchons et la paroi de la cave, puis enfoncez complètement les 2 bouchons.

### Installation

Transportez votre cave à l'emplacement choisi.

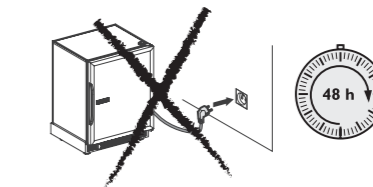
#### Il doit :

- être ouvert sur l'extérieur pour ménager une circulation d'air (pas de placard fermé,...),
- ne pas être trop humide (lingerie, buanderie, salle de bains,...),
- avoir un sol stable et plan,
- disposer d'une alimentation électrique (prise standard, 16 A, reliée à la terre avec disjoncteur différentiel, 30 mA\* (\* non valable dans certains pays).

i

Lors de tout déplacement, ne pas incliner la cave à plus de 45° et toujours sur la face latérale côté opposé au cordon électrique.

- Amenez votre cave jusqu'à son emplacement définitif.
- Attendre 48h avant de brancher la cave

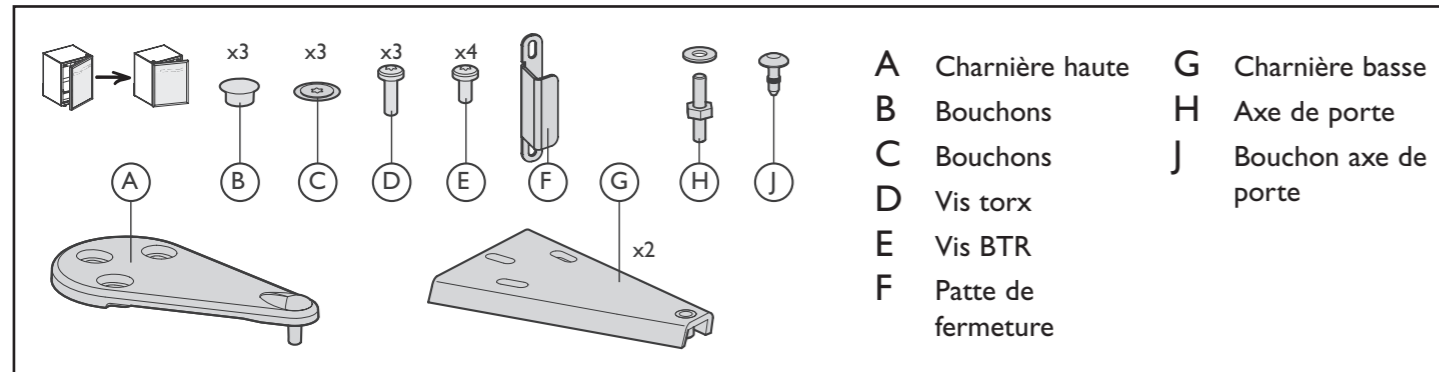


**Attention :** tout remplacement des LED sur le pupitre de contrôle doit être fait uniquement par un électricien qualifié.

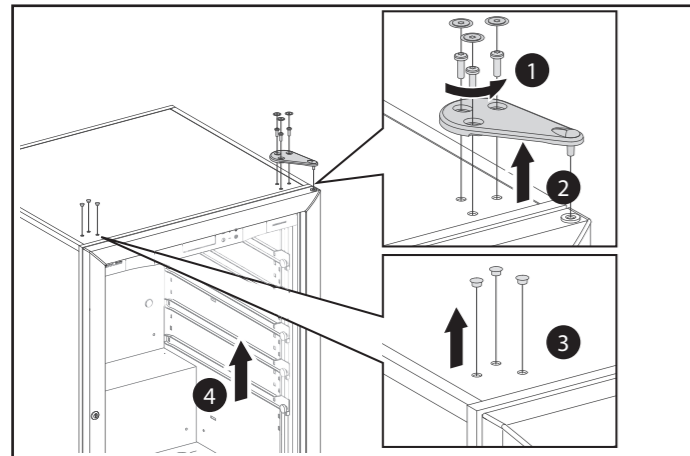


Les bouteilles doivent être disposées de manière à ce qu'elles ne soient pas en contact avec la paroi du fond. Le cas échéant, la condensation créée sur la paroi, peut ruisseler sur les clayettes et endommager les étiquettes des bouteilles. Par ailleurs, le contact avec la paroi froide peut créer un point de givre néfaste pour le vin.

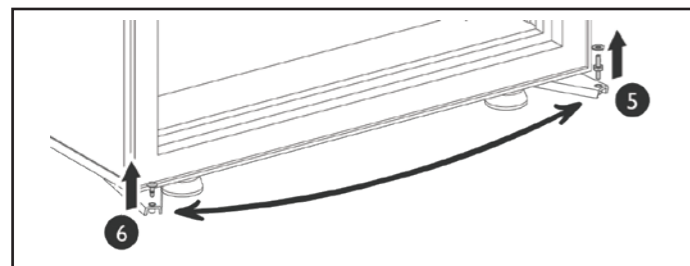
## Réversibilité de la porte (uniquement possible sur porte vitrée et porte Full Glass)



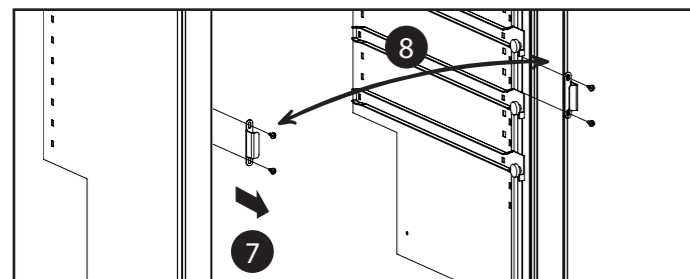
Vous pouvez ainsi changer son sens d'ouverture. Procédez comme suit (exemple pour changer une porte droite en porte gauche) :



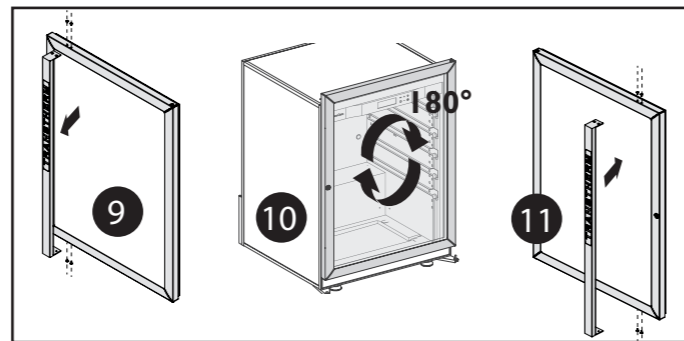
- Dévissez les trois vis à l'aide d'une clé Torx "T25".
- Retirez la charnière supérieure.
- Enlevez délicatement les bouchons à l'aide d'une lame fine.
- Otez la porte du coffre en l'ouvrant légèrement, puis en la soulevant vers le haut.



- Dévissez l'axe de porte.
- Enlevez délicatement les bouchons à l'aide d'une lame fine et montez à la place l'axe. Repositionnez le bouchon côté opposé.



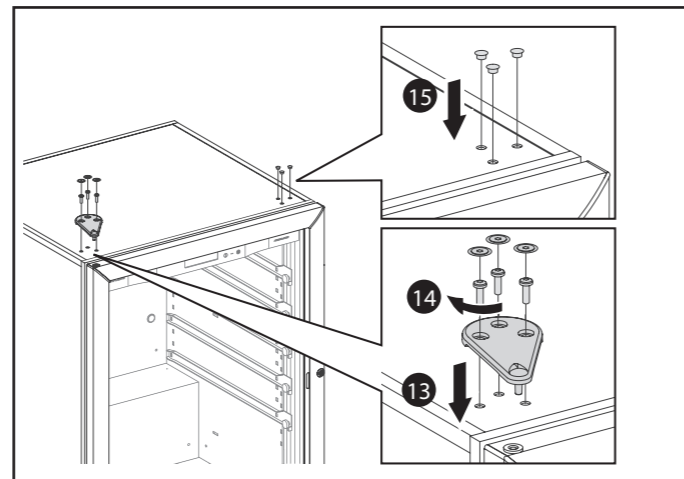
- Dévissez les deux vis et la patte de fermeture. **Dévissez** les deux vis côté opposé et ôtez les deux rondelles.
- Fixez la patte côté ouverture de porte souhaitée, à l'aide des vis. **Remplacez** les rondelles puis les vis, côté opposé à la patte de fermeture.



- Dévissez la poignée.
- Retournez la porte de 180°.
- Revissez la poignée.

**Attention :** la porte est très lourde. Prenez toutes les précautions nécessaires pour ne pas vous blesser ou la faire tomber.

- Remettez la porte sur son axe.



- Mettez en place la charnière supérieure.
- Vissez la charnière de façon à ce que la porte soit bien parallèle au coffre. Vérifiez que le joint adhère bien au coffre (en refermant la porte), pour une bonne étanchéité.
- Mettez en place les bouchons.

**i NB :** La poignée de votre cave à vin est démontable. Si vous souhaitez la démonter, il vous suffit de dévisser les 4 vis (voir schéma 9) et de boucher les 2 trous supérieurs par des bouchons plastiques que vous trouverez dans le sachet accessoires.

## Différents types de rangement



La configuration de votre cave peut être modifiée selon vos besoins. Reportez-vous pages 16 à 19 pour voir des simulations de rangements.

## Conseils d'aménagement de votre cave à vin

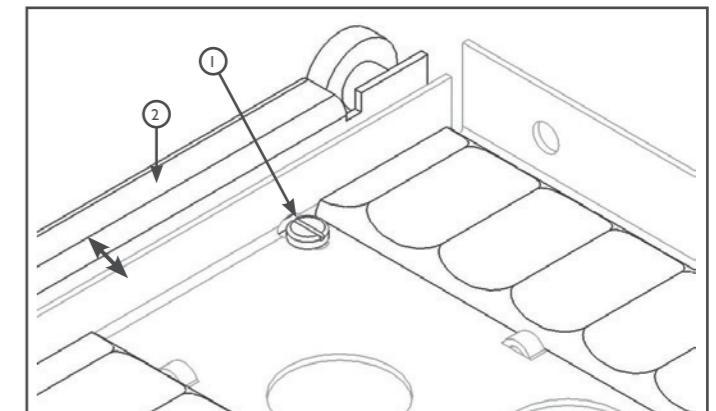
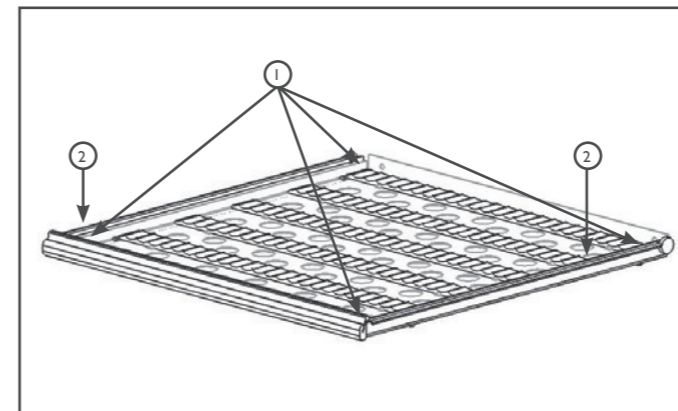
- Votre cave à vin Transtherm a été étudiée pour recevoir en toute sécurité un nombre maximal de bouteilles. Nous vous conseillons de respecter les quelques conseils qui suivent afin d'optimiser son chargement.
- Veillez à répartir vos bouteilles de la façon la plus homogène possible sur les différentes clayettes que comporte votre cave, afin de répartir le poids en plusieurs endroits. Veillez également à ce que vos bouteilles ne touchent pas la paroi du fond de la cave.
  - Veillez également à répartir vos bouteilles de façon homogène sur toute la hauteur de la cave à vin (proscrire les chargements du type toutes les bouteilles en haut, ou toutes les bouteilles en bas).
  - Bien respecter les consignes de chargement selon le type de rangement dont est équipée votre cave, et ne jamais empiler de bouteilles sur une clayette coulissante.

- Si vous disposez de clayettes coulissantes, positionnez-les de préférence en partie supérieure de votre cave pour en faciliter l'accès quotidien.
- De même, disposez une ou deux bouteilles de chacun de vos différents vins sur les clayettes coulissantes et gardez votre réserve sur les clayettes de stockage. Vous n'aurez plus qu'à compléter en cas de consommation.
- Lors de l'utilisation de votre cave à vin, ne tirez jamais plus d'une clayette coulissante à la fois.

**Attention :** Ne jamais modifier la position du raidisseur équipant votre cave à vin (voir descriptif page 5) sans consulter auparavant votre revendeur, et ne jamais manœuvrer cette pièce alors que votre cave est chargée.

## Ajout de clayettes coulissantes

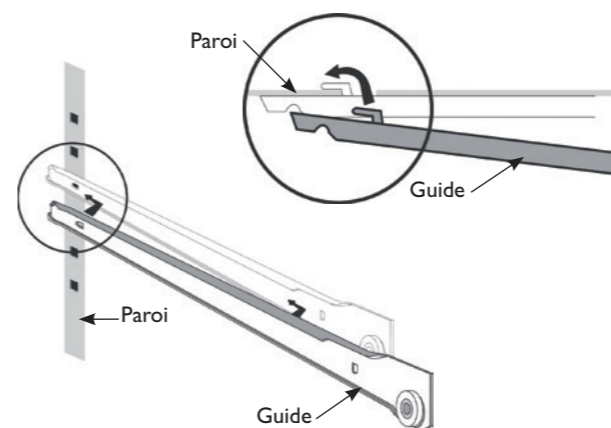
Lors de l'achat de votre cave, les clayettes coulissantes sont réglées pour s'ajuster parfaitement aux dimensions intérieures de votre appareil. En cas d'achat d'une nouvelle clayette coulissante, vous pouvez être amené à effectuer ce réglage. Pour cela, desserrez les vis ① de la première coulisse ② droite ou gauche (2 vis) puis positionnez la coulisse à la largeur désirée et resserrez les vis. Répétez l'opération pour la deuxième coulisse (si besoin).



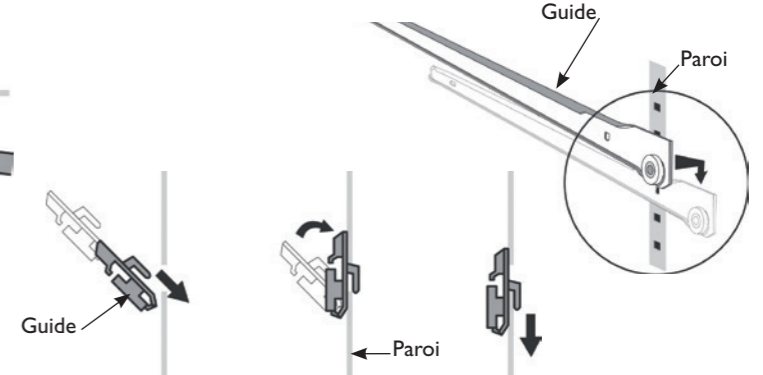
## Changement d'emplacement d'une clayette coulissante

- Déchargez complètement la clayette coulissante.
- Enlevez ensuite le plateau coulissant en le faisant glisser vers vous tout en soulevant la partie avant.
- Enlevez les guides coulissants des parois en repérant le guide de droite et le guide de gauche.
- Procédez à leur réinstallation (voir schéma ci-dessous).

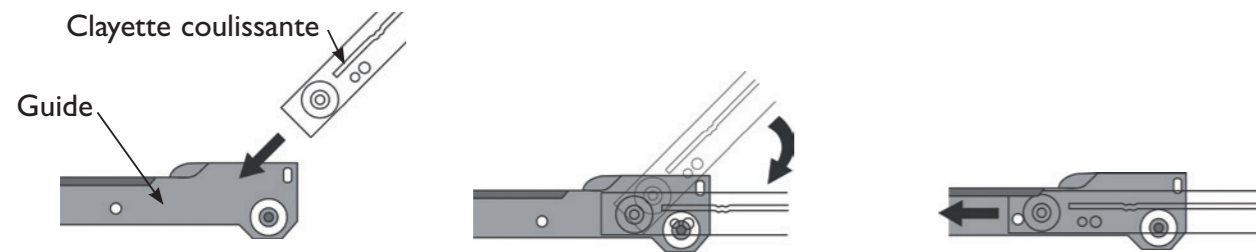
### A. Mise en place de la partie arrière du guide



### B. Mise en place de la partie avant du guide



## C. Procédez ensuite à la remise en place de la clayette coulissante



# 6 - MISE EN SERVICE DE VOTRE CAVE À VIN

## I. Branchement et mise en marche

Après avoir attendu 48 heures, branchez votre cave à vin.  
Pour l'allumer, appuyez sur le bouton **I** pendant 5 secondes.

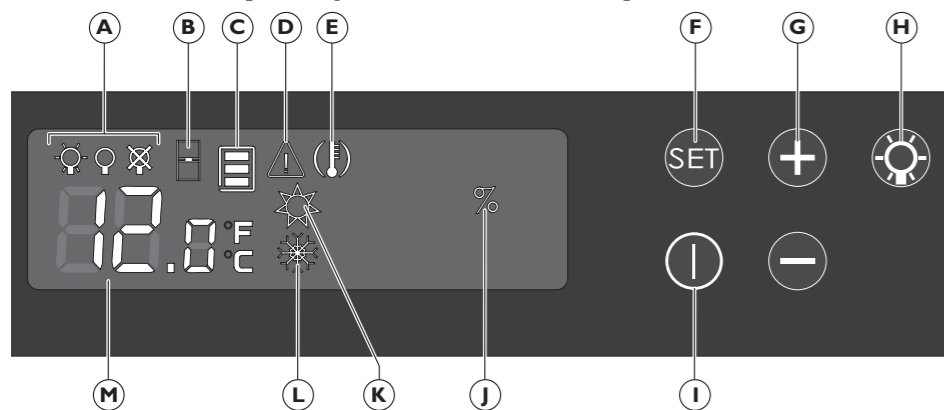
Faites vérifier votre prise (présence de fusibles, ampérage et disjoncteur différentiel 30 mA). Ne branchez pas plusieurs caves sur une multiprise.

**i** Pour obtenir un fonctionnement optimal, nous vous conseillons de remplir votre cave au minimum à 75 % de sa capacité.

Vérifiez votre type de cave à vin  
Appuyez simultanément sur les touches **+** et **-**.



## II-A. Descriptif (modèle 1 température : Loft Vintage, Manoir, Ermitage)



- A Mode d'éclairage
- B Alarme porte ouverte
- C Zone de température
- D Alarme défaut de sonde
- E Alarme de température
- F Touche accès aux réglages et validation
- G Touches de sélection et de réglage

- H Touche accès et validation du mode d'éclairage
- I Touche de mise en veille
- J Alarme seuil d'hygrométrie
- K Témoin fonctionnement circuit chaud
- L Témoin fonctionnement circuit froid
- M Afficheur de la température

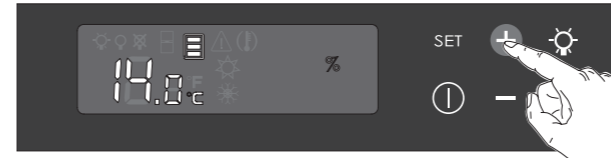
Les touches tactiles sont très sensibles. Il est inutile d'écraser le doigt sur les touches, un simple effleurement suffit pour que la commande soit enregistrée. Pensez à bien lever le doigt du pupitre entre chaque appui.

## III-A. Réglage de la température (modèle 1 température)

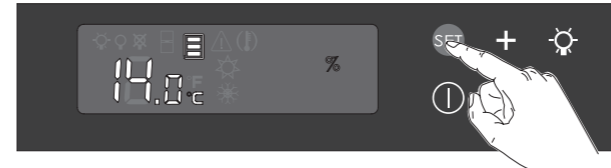


Appuyer 5 s sur la touche **I** pour la mise en route.

**1** Appuyez environ 5 s sur la touche **SET**.  
L'afficheur se met à clignoter.



**2** Appuyez sur les touches **+** ou **-** pour régler la température de consigne désirée.



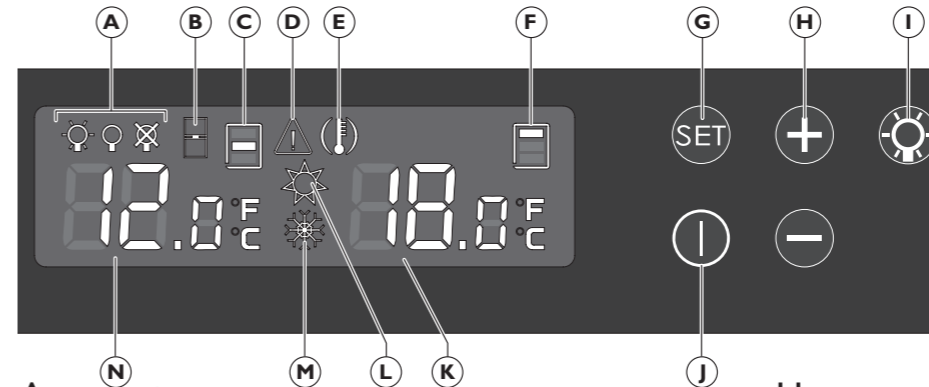
**3** Appuyez sur le bouton **SET** pour valider.

La valeur lue sur l'afficheur est la température réelle de la cave, il faut donc patienter avant que votre nouvelle consigne soit effective.

- La consigne par défaut est de 12°C / 54°F (température idéale de vieillissement). En revanche, cette consigne peut être réglée entre 6 et 18°C / 43 to 64°F.
- Plage de réglage conseillée pour le vieillissement : 10 à 14°C / 50 - 57°F.
- Plage de réglage pour le service :  
- Vins blancs : 6-10°C / 43 - 50°F  
- Vins rouges : 15-18°C / 59 - 64°F

**i** Transformation de votre cave de vieillissement en cave de service : vous pouvez utiliser votre cave 1 température comme cave de service pour mettre à température de dégustation vos vins blancs ou vos vins rouges :  
• pour les vins blancs : plage de réglage conseillée de 6 à 10°C / 43 - 50°F.  
• pour les vins rouges : plage de réglage conseillée de 15 à 18°C / 59 - 64°F.  
Cette cave joue donc le rôle de cave de service spéciale vins blancs ou spéciale vins rouges.

## II-B. Descriptif (modèle 3 températures : Castel)



- A Mode d'éclairage
- B Alarme porte ouverte
- C Zone de température du compartiment de vieillissement (compartiment principal de la cave)
- D Alarme défaut de sonde
- E Alarme de température
- F Zone de température du compartiment de chambrage (compartiment supérieur de la cave)
- G Touche accès aux réglages et validation

- H Touches de sélection et de réglage
- I Touche accès et validation du mode d'éclairage
- J Touche de mise en veille
- K Afficheur de la température du compartiment de chambrage
- L Témoin fonctionnement circuit chaud
- M Témoin fonctionnement circuit froid
- N Afficheur de la température du compartiment de vieillissement

Les touches tactiles sont très sensibles. Il est inutile d'écraser le doigt sur les touches, un simple effleurement suffit pour que la commande soit enregistrée. Pensez à bien lever le doigt du pupitre entre chaque appui.

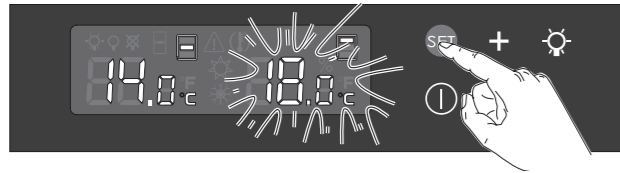
### III-B. Réglage des températures (modèle 3 températures)

Plage de réglage conseillée pour la température du compartiment de vieillissement : 10 à 14°C / 50 to 57°F.  
 Plage de réglage conseillée pour la température du compartiment de mise en température : 16 à 20 °C / 61 to 68°F.  
 La température du compartiment de rafraîchissement est directement liée à la température programmée dans la zone de vieillissement.



Appuyer 5 s sur la touche (I) pour la mise en route.

1 Appuyez environ 5 s sur la touche SET. L'afficheur se met à clignoter.



3 Appuyez sur le bouton SET pour valider. L'afficheur de température du compartiment de chambrage clignote.



2 Appuyez sur les touches + ou - pour régler la température de consigne désirée dans le compartiment de vieillissement.



4 Appuyez sur les touches + ou - pour régler la température de chambrage.

5 Appuyez sur le bouton SET pour valider.

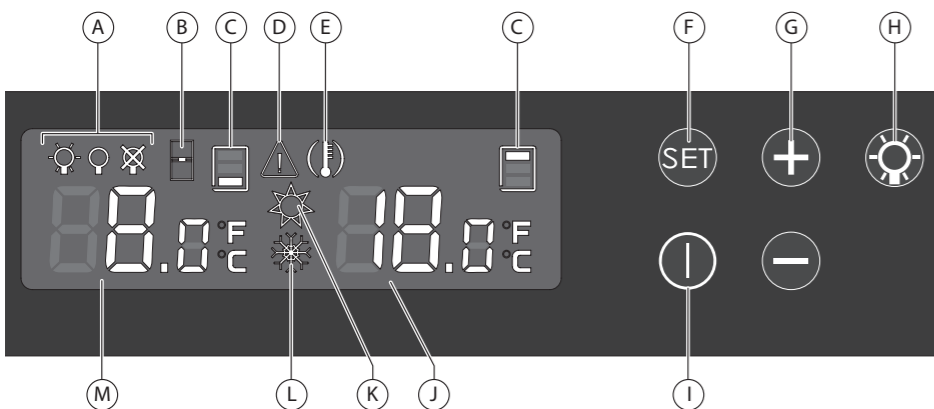
**i** Les modèles 3 températures sont des caves dont la température du compartiment de rafraîchissement est induite par la température demandée dans le compartiment de vieillissement. C'est pourquoi, si l'on désire obtenir une température inférieure à 8 °C / 46°F dans ce compartiment de rafraîchissement, il faudra régler une température inférieure à 12°C / 54°F dans la zone de vieillissement. Pour la zone de chambrage, il est impossible d'obtenir moins de 17°C / 63°F pour les modèles équipés de portes vitrées.

**i** La valeur lue sur l'afficheur est la température réelle de la cave, il faut donc patienter avant que votre nouvelle consigne soit effective.

- Pour le compartiment de vieillissement, la consigne par défaut est de 12°C / 54°F (température idéale de vieillissement). En revanche, cette consigne peut être réglée entre 9 - 15°C / 48 - 59°F.
- Pour le compartiment de chambrage, la consigne par défaut est de 18 °C (température idéale de chambrage). En revanche, cette consigne peut être réglée entre 15 et 20°C / 59 - 68°F.

**ATTENTION :** pour fonctionner correctement votre cave doit être placée dans une pièce dont la température est comprise entre 12 et 30°C / 54 - 86°F.

### II-C. Descriptif (modèle multi-températures : Réserve)



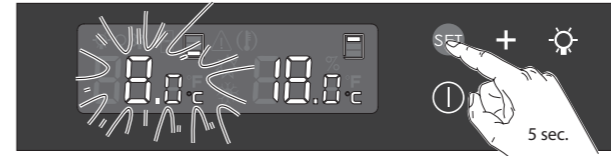
- A Mode d'éclairage
- B Alarme porte ouverte
- C Zones de température concernée
- D Alarme défaut de sonde
- E Alarme de température
- F Touche accès aux réglages et validation
- G Touches de sélection et de réglage

- H Touche accès et validation du mode d'éclairage
- I Touche de mise en veille
- J Afficheur de la température en haut de la cave
- K Témoin fonctionnement circuit chaud
- L Témoin fonctionnement circuit froid
- M Afficheur de la température en bas de la cave

**i** Les touches tactiles sont très sensibles. Il est inutile d'écraser le doigt sur les touches, un simple effleurement suffit pour que la commande soit enregistrée. Pensez à bien lever le doigt du pupitre entre chaque appui.

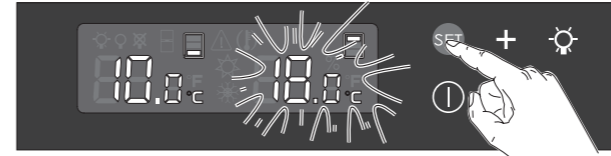
### III-C. Réglage des températures (modèle multi-températures)

Plage de réglage conseillée pour la température la plus basse : 7 à 9°C / 45°F - 48°F.  
 Plage de réglage conseillée pour la température la plus haute : 17 à 20 °C / 63°F - 68°F.



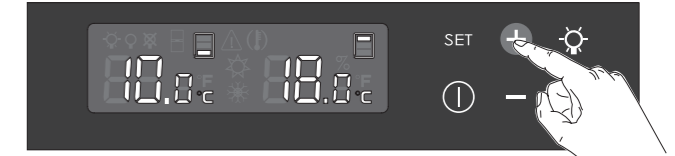
Appuyer 5 s sur la touche (I) pour la mise en route.

1 Appuyez environ 5 s sur la touche SET. L'afficheur se met à clignoter.



3 Appuyez sur le bouton SET pour valider. L'afficheur de droite clignote.

**i** La valeur lue sur l'afficheur est la température réelle de la cave, il faut donc patienter avant que votre nouvelle consigne soit effective.



2 Appuyez sur les touches + ou - pour régler la température de consigne désirée.



4 Appuyez sur les touches + ou - pour régler la température de consigne désirée.

5 Appuyez sur le bouton SET pour valider.

- Pour la température la plus basse, la consigne par défaut est de 8°C / 46°F. En revanche, cette consigne peut être réglée entre 6 et 10°C / 43 - 50°F.
- Pour la température la plus haute, la consigne par défaut est de 18 °C / 64°F.
- En revanche, cette consigne peut être réglée entre 15 et 20°C / 59 - 68°F.

**ATTENTION :** pour fonctionner correctement votre cave doit être placée dans une pièce dont la température est comprise entre 12 et 30°C / 54 - 86°F.

### IV. Réglage du mode éclairage (tous modèles)



1 Appuyez environ 5 secondes sur la touche (H). Le voyant du mode actif clignote.



2 Appuyez sur les touches + ou - pour sélectionner le mode désiré.

3 Appuyez sur la touche (H) pour valider.

Vous avez 3 possibilités de réglage pour l'éclairage :

- Eclairage permanent (pour un éclairage d'ambiance avec une cave équipée d'une porte vitrée par exemple).
- Eclairage à l'ouverture de la porte (il est éteint quand la porte de la cave est fermée).
- Eclairage désactivé.

**⚠ Précautions d'utilisation :** rayonnement intense, ne regardez jamais directement l'axe de la led.

**Votre cave à vin Transtherm est un appareil au fonctionnement simple et éprouvé.**






## 7 - ENTRETIEN COURANT

### Opérations d'entretien une fois par an environ


- Débranchez et déchargez l'appareil.
- Enlevez les éventuelles particules qui pourraient boucher le tuyau de drainage situé à l'intérieur en bas de la cave.
- Nettoyez le condenseur à l'arrière de l'appareil en enlevant la poussière à l'aide d'un aspirateur.
- Nettoyez l'intérieur des compartiments avec de l'eau et du produit nettoyant non agressif.
- Rincez soigneusement et séchez avec un chiffon doux.
- Vérifiez le bon état des joints. Le nettoyage du joint d'étanchéité s'avère souvent nécessaire. Un nettoyage avec des substances non adaptées provoque un vieillissement prématuré des joints. Il convient alors de respecter certaines règles : Tout nettoyage du joint doit se terminer par un rinçage du joint à l'eau claire. Aucune trace de produit nettoyant ne doit subsister sur le joint. Transtherm préconise uniquement l'utilisation de solution savonneuse neutre. Si le nettoyage avec ce type de solution s'avère insuffisant, il est possible de manière exceptionnelle d'utiliser une solution à base d'Ethanol, mais avec une concentration inférieure à 10 %, et en prenant bien soin de rincer le joint à l'eau claire.

**i** Une surveillance régulière de votre cave à vin assortie du signalement de toute anomalie éventuelle à votre revendeur, seront le gage d'une grande durée de vie de votre appareil.

## 8 - ANOMALIES DE FONCTIONNEMENT

Incidents possibles	Causes	Actions correctives
Le pictogramme  s'affiche	La température n'est pas revenue sous la limite des $\pm 4^{\circ}\text{C} / 39^{\circ}\text{F}$	Vérifier la fermeture de la porte. Vérifier l'état du joint de la porte. Si vous avez chargé votre cave d'un grand nombre de bouteilles dans les heures qui précèdent, attendez quelques temps puis vérifiez à nouveau. Si l'alarme persiste, contactez votre revendeur Transtherm.
Le pictogramme  s'affiche toujours après actions correctives précédentes	Anomalie de fonctionnement	Débrancher la cave et contacter le revendeur Transtherm.
Le pictogramme  s'affiche	Alarme porte ouverte	Assurez vous que la porte est bien fermée.
Le pictogramme  clignote	Le taux d'humidité relative est $< 50\%$ pendant plus de 72 h	<ul style="list-style-type: none"> <li>• Ajouter un verre d'eau dans le canal du bac (voir chapitre 7, § IV).</li> <li>• Afin d'obtenir la périodicité de rajout d'eau, compter le nombre de jours séparant le 1er jour de rajout d'eau et le jour où le pictogramme s'affiche. Au bout de quelques heures, le pictogramme s'éteint.</li> </ul>
Le pictogramme  s'affiche	Alarme de défaut de sonde de température	Prendre contact avec le revendeur Transtherm.

Durée de garantie minimale offerte par le fabricant : 2 ans pièces.

 Si le fonctionnement de votre appareil vous paraît anormal, prenez contact avec votre revendeur Transtherm.

## 9 - CARACTÉRISTIQUES TECHNIQUES ET ÉNERGÉTIQUES

Prestige							
	Référence	Hauteur <sup>1</sup> mm	Largeur mm	Profondeur <sup>2</sup> mm	Poids à vide kg	Plage de température préconisée T° mini (°C / °F) - T° maxi (°C / °F)	
<b>1 température</b>							
Loft Vintage porte vitrée	LOXXPV3	960	680	690	57	0 / 32	30 / 86
Loft Vintage porte Full Glass	LOXXPV3	960	680	690	58,5	0 / 32	30 / 86
Manoir porte vitrée	MAITMV3	1479	680	690	78	0 / 32	30 / 86
Manoir porte Full Glass	MAITMV3	1479	680	690	80	0 / 32	30 / 86
Manoir porte pleine	MAITMV3	1479	680	695	63	0 / 32	30 / 86
Ermitage porte vitrée	ERITGV3	1825	680	690	88	0 / 32	30 / 86
Ermitage porte Full Glass	ERITGV3	1825	680	690	90,5	0 / 32	30 / 86
Ermitage porte pleine	ERITGV3	1825	680	695	73	0 / 32	30 / 86
<b>3 températures</b>							
Castel porte vitrée	CA3TGV3	1825	680	690	96	12 / 54	30 / 86
Castel porte Full Glass	CA3TGV3	1825	680	690	98,5	12 / 54	30 / 86
Castel porte pleine	CA3TGV3	1825	680	695	81	12 / 54	30 / 86
<b>Multi-températures</b>							
Réserve porte vitrée	REMTGV3	1825	680	690	88	12 / 54	30 / 86
Réserve porte Full Glass	REMTGV3	1825	680	690	90,5	12 / 54	30 / 86
Réserve porte pleine	REMTGV3	1825	680	695	73	12 / 54	30 / 86

Précision régulation :  $\pm 1^{\circ}\text{C}$  (2°F), Précision affichage :  $\pm 1^{\circ}\text{C}$  (2°F).

1- Hauteur comprenant les charnières supérieures et les pieds réglés à mi-hauteur.

2- Profondeur comprenant un espace de 29 mm à l'arrière de la cave servant à l'aération

## 9 - CARACTÉRISTIQUES TECHNIQUES ET ÉNERGÉTIQUES

### Données relatives à la réglementation américaine des consommations d'énergie

RÉFÉRENCE	Modèle	Type de porte	Etats-Unis <sup>1</sup> 115V 60Hz - Gaz R600a
			Consommation d'énergie annuelle kWh/an
Loft Vintage	1 température	Porte Vitree	143
Loft Vintage	1 température	Porte Full Glass	143
Manoir	1 température	Porte Vitree	172
Manoir	1 température	Porte Full Glass	172
Manoir	1 température	Porte Pleine	143
Ermitage	1 température	Porte Vitree	212
Ermitage	1 température	Porte Full Glass	212
Ermitage	1 température	Porte Pleine	172
Castel	3 températures	Porte Vitree	212
Castel	3 températures	Porte Full Glass	212
Castel	3 températures	Porte Pleine	172
Réserve	Multi-températures	Porte Vitree	212
Réserve	Multi-températures	Porte Full Glass	212
Réserve	Multi-températures	Porte Pleine	172

<sup>1</sup>Comply with DEPARTMENT OF ENERGY - 10 CFR Part 430 - Energy Conservation Program: Energy Conservation Standards for Miscellaneous Refrigeration Products.

Selon le règlement délégué (UE) 2019/2016 de la Commission Européenne, accédez aux caractéristiques énergétiques de nos appareils sur la base EPREL, en scannant le QR code visible sur l'étiquette énergétique de votre appareil.

### Normes

Votre produit répond aux normes suivantes :

#### 1- SECURITE DIRECTIVE 2006/95/CE

Normes EN60335-1/ 2012+A11:2014  
EN60335-2-24:2010

#### 2- CEM 2004/108/CE

Norme EN55014-1/2  
Norme 62233:2008

#### 3- ENVIRONNEMENT

Directive 2010/30/UE  
Règlement 1060/2010



**R600a**

Selon le pays, les caves à vin EuroCave contiennent un gaz réfrigérant inflammable (R600a: ISO BUTANE)



## WELCOME

You have just purchased a Transtherm product – thank you for your custom. We take particular care in manufacturing our products in terms of their design, ergonomics and ease of use.

We hope that you will be completely satisfied with this product.

## PLEASE NOTE

The information contained in this document may be changed without warning.

Transtherm offers no guarantee for this appliance when it is used for purposes other than those for which it was designed.

Transtherm shall not be held responsible for any errors contained in this manual or for any damage linked to or resulting from the supply, performance or use of this appliance.

This document contains original information, which is protected by copyright. All rights are reserved. Photocopying, reproducing or translating this document, whether partially or completely, is strictly forbidden, without Transtherm's prior written consent.

This appliance is intended solely for storing wine.

It is not designed to be used by people (including children) with reduced mental, sensorial or physical abilities, or by people who have no experience or knowledge, unless they have first received instructions on how to use the machine or are supervised by a person responsible for their safety.

Children must be supervised to ensure that they do not play with the appliance.

If the power lead is damaged, it must be replaced by a special cable or unit available from the manufacturer or its customer service department.

### WARNING:

- Ensure that the air vents in the appliance's cavity and the flush-fitting structure are unobstructed.
- Do not use mechanical devices or other means to speed up the defrosting process other than those recommended by the manufacturer.
- Do not damage the refrigeration circuit.
- Do not use electrical appliances inside the wine storage compartment, unless they have been recommended by the manufacturer.
- Do not store in this appliance explosive substances such as aerosols containing flammable propellant gas.
- This appliance is only designed for storing wine.
- This appliance is not designed to be used as a built-in appliance.

This appliance is intended for domestic and similar applications such as:

- kitchenettes reserved for staff of shops, offices and other professional environments;
- gites and use by guests of hotels, motels and other environments which are residential in nature
- hotel rooms;
- the food service industry and other similar applications except for retail sale.

There is a name plate inside the cabinet. The name plate provides various technical information and safety notice with a yellow flame triangle label, name and chemical symbol of the refrigerant.

The refrigerator contains flammable refrigerant (R600a: iso-butane). Requirements to ensure gas safety and safe use of refrigerators: The refrigerator system behind and inside the refrigerator contains refrigerant. Do not allow any sharp objects must come into contact with the refrigeration system.

- Do not use electrical appliances inside the wine cabinet.

Children should be supervised to ensure that the refrigerator should be used properly.

Do not use the mechanical devices or other means to accelerate the defrosting process, unless they are of the type recommended by the manufacturer.

Do not block the openings on the circumstances of the refrigerator.

- In case of having damaged the refrigerant circuit, do not use electric items or fire equipments nearby, and open all the windows to provide good ventilation. Please also contact your local maintenance agent to follow up

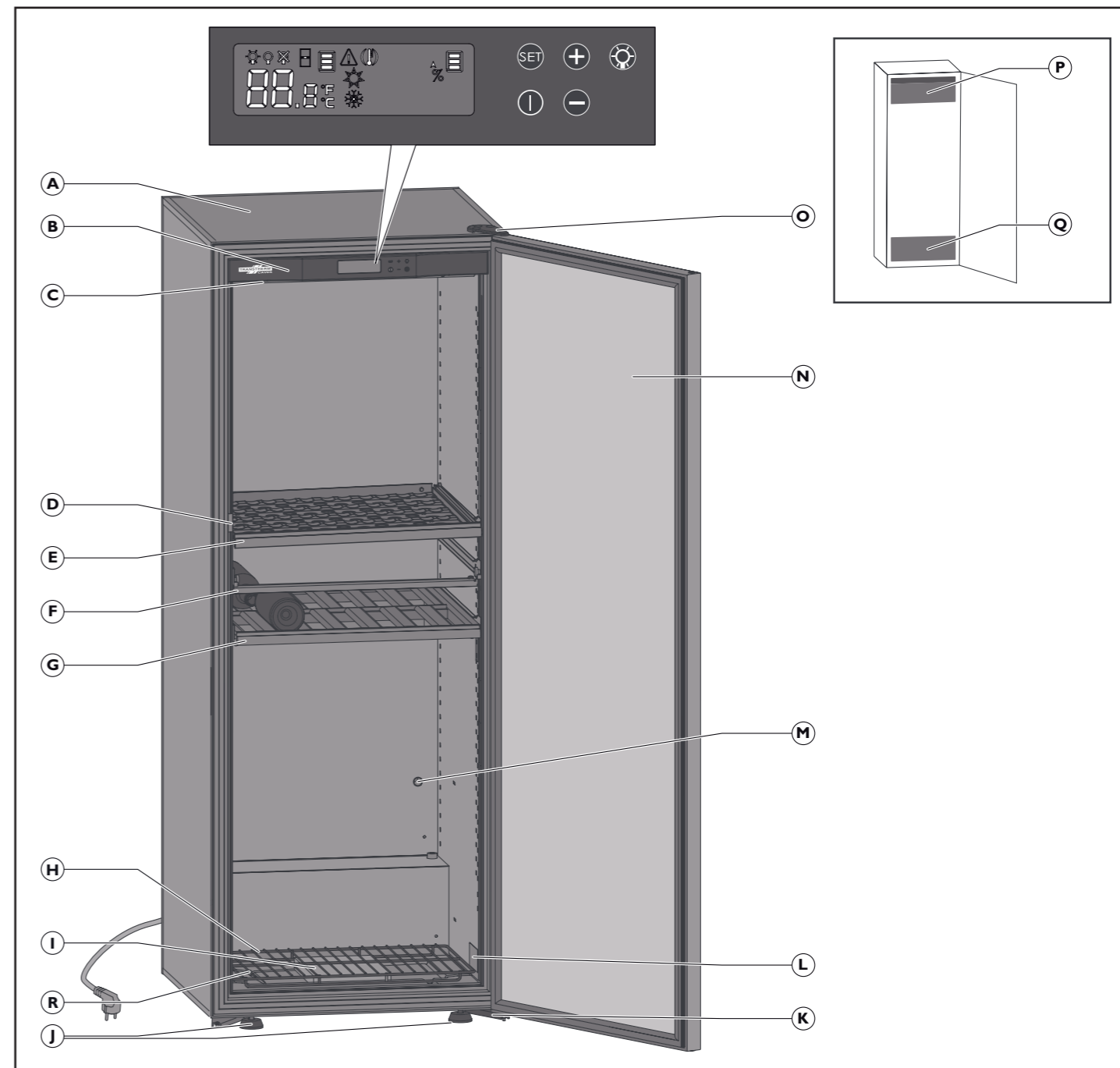
- Do not remove the bottom grill of the cabinet unless it is recommended by the manufacturer. Do not place directly the wine bottles without the grill.

- DANGER: Risk of child entrapment. Before you throw away your old wine cabinet:

- Take off the doors
- Leave the shelves in place so that children may not easily climb inside.
- The use of an extension cord is not recommended.

The warning labels mentioned above should be kept throughout the life of the refrigerator. The user manual should be handed over to any person who would use or handle the refrigerator whenever the refrigerator would be transferred to another location and delivered to a recycling plant;

<b>1 - Description of your wine cabinet</b>	<b>5</b>
<b>2 - Power supply</b>	<b>6</b>
<b>3- Protecting the environment - Ecodesign</b>	<b>6</b>
<b>4 - Installing your wine cabinet</b>	<b>7</b>
Door reversibility	8
<b>5 - Layout – Storage</b>	<b>9-10</b>
<b>6 - Commissioning your wine cabinet</b>	<b>11</b>
I - Connection	11
II-A - Description (I-temperature model: Loft Vintage, Manoir, Ermitage)	11
III-A - Temperature setting	11
II-B - Description (3-temperature model: Castel)	12
III-B - Temperature setting	12
II-C - Description (multi-temperature model: Réserve)	13
III-C - Temperature setting	13
IV - Setting the lighting mode	13
<b>7 - Everyday maintenance</b>	<b>14</b>
<b>8 - Operating faults</b>	<b>14</b>
<b>9 - Energy and technical features</b>	<b>15</b>
<b>10 - Storage simulation</b>	<b>17-20</b>
<b>11 - Wiring diagram</b>	<b>21-22</b>



- |   |   |
|---|---|
| <b>A</b> Cabinet body   | <b>K</b> Lower hinge (x2)   |
| <b>B</b> Setting and control panel                              | <b>L</b> Product identification label                                 |
| <b>C</b> Lighting (2 LEDs)                                      | <b>M</b> Thermodynamic pump aperture                                  |
| <b>D</b> Door catch   | <b>N</b> Door (fitted with a removable handle and a dual-action lock) |
| <b>E</b> Sliding shelf  | <b>O</b> Upper hinge  |
| <b>F</b> Cabinet bracing bar (do not remove) – large model only | <b>P</b> Red service temperature compartment (3 temperatures model)   |
| <b>G</b> Storage shelf  | <b>Q</b> Chilled wine compartment (3 temperatures model)              |
| <b>H</b> Grill  | <b>R</b> Condensate collection tray with outlet hole                  |
| <b>I</b> Humidity cartridge (1 temperature model only)          |   |
| <b>J</b> 2 adjustable feet for levelling                        |   |

Standard wine serving temperatures

French wines		Australian wines	
Alsace	10 °C/50 °F	Cabernet franc	16 °C/61 °F
Beaujolais	13 °C/55 °F	Cabernet sauvignon	17 °C/63 °F
Sweet white Bordeaux	6 °C/43 °F	Chardonnay	10 °C/50 °F
Dry white Bordeaux	8 °C/46 °F	Merlot	17 °C/63 °F
Bordeaux reds	17 °C/63 °F	Muscat à petit grain	6 °C/43 °F
Burgundy whites	11 °C/52 °F	Pinot noir	15 °C/59 °F
Burgundy reds	18 °C/64 °F	Sauvignon blanc	8 °C/46 °F
Champagne	6 °C/43 °F	Semillon	8 °C/46 °F
Jura	10 °C/50 °F	Shiraz	18 °C/64 °F
Languedoc-Roussillon	13 °C/55 °F	Verdheho	7 °C/45 °F
Provence Rosé	12 °C/54 °F		
Savoie	9 °C/48 °F		
Other wines			
Dry white Loire wines	13 °C/55 °F	Californie	16 °C/61 °F
Sweet white Loire wines	7 °C/45 °F	Chilean	15 °C/59 °F
Loire reds	14 °C/57 °F	Spanish	17 °C/63 °F
Rhône wines	15 °C/59 °F	Italian	16 °C/61 °F
Sweet wines from the South-West	7 °C/45 °F		
Reds from the South-West	15 °C/59 °F		

## 2 - POWER SUPPLY

The wine cabinet's power lead has a plug, to be plugged into a standard earthed outlet to prevent any risk of electric shock.



**For your personal safety, the wine cabinet must be correctly earthed. Ensure that the socket is correctly earthed and that your installation is protected by a circuit breaker (30 mA\*)**  
\*Not applicable to some countries.



Have the power supply socket checked by a qualified electrician who will check that it is correctly earthed and will carry out, if necessary, work to ensure that the socket complies with current standards.



If you are moving to a foreign country, check that the supply characteristics of the cabinet correspond to the country (voltage, frequency).

## 3 - PROTECTING THE ENVIRONMENT - ECODESIGN

Spare parts for our appliances are available for 11 years. For further information, contact your stockist. For France, contact our customer service department. Contact details at [www.eurocave.com](http://www.eurocave.com)



### Disposal of packaging

All packaging used by Transtherm is made from recyclable materials (except the expanded polystyrene high density base and the lower hinge protector).

After unpacking your cabinet, take the packaging to a refuse collection point. For the most part, it will be recycled.

### Recycling: a caring gesture

Electrical and electronic equipment can have a harmful effect on the environment and human health owing to the presence of hazardous substances.

You should never therefore trash electronic and electrical equipment with unsorted municipal waste.

When purchasing a new Transtherm product, you can entrust recycling of your old appliance to your Transtherm retailer.

Speak to your Transtherm retailer. He will explain the removal and collection arrangements set up in the Transtherm network.

In compliance with legislation relating to protecting and caring for the environment, your wine cabinet does not contain C.F.C.s or H.C.F.C.s.

### To save energy

- Install your wine cabinet in a suitable location (see following page) and observe the recommended temperature ranges.

- Keep the door open for as short a time as possible.

- Ensure that the door seal is in good working order and that it is not damaged. If it is, contact your Transtherm retailer.

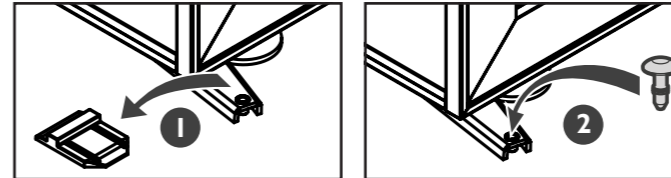
- We recommend that you fill your wine cabinet to at least 75% of its total capacity.

Disable any unusable appliances by unplugging them and cutting off the power lead.

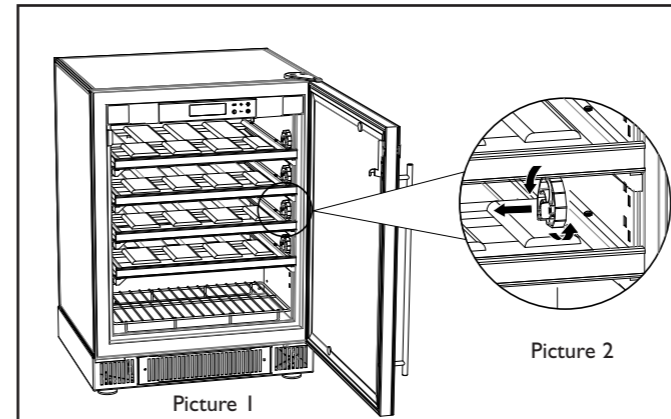
## 4 - INSTALLING YOUR WINE CABINET

### Unpacking

- When your cabinet is delivered, check the outside for signs of damage (impact, warping...).
- Open the door and check that the various elements inside are intact (walls, hinges, bottle support...).
- Remove the protective elements found inside and outside your cabinet including the lower hinge protector (see diagram (1))
- Fit the cap (see diagram 2), found in the accessories bag, used for sealing the hole in the lower hinge.



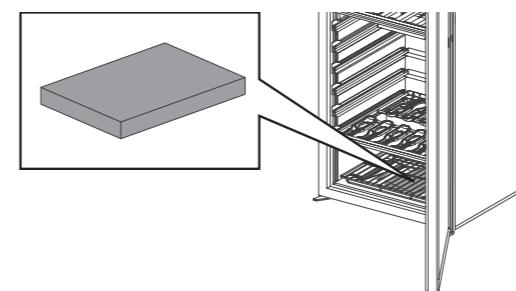
- Protective wedges for transportation have been attached to each shelf. 2 wedges per shelf (Picture 1). Remove all of them using a rotating movement (Picture 2). You can retain these wedges and reuse them if you have to transport your wine cabinet over a long distance.



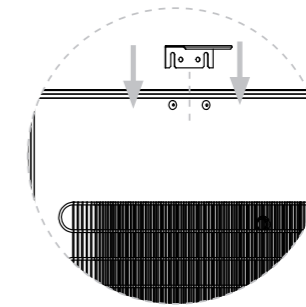
If there is a problem, contact your Transtherm retailer.

### Precautions

- Do not place your cabinet in an area liable to flood.
- Do not place your cabinet close to a source of heat or expose it to direct sunlight
- Prevent water from splashing on any parts of the rear of the machine.
- Arrange the power lead so that it is accessible and does not come into contact with any of the appliance's components.
- Tilt the cabinet slightly backwards in order to adjust the front feet (by screwing or unscrewing them) so that you can level your cabinet (spirit level recommended).
- Place the humidity cartridge (which you will find in your cabinet's "accessories" bag) at the bottom of the cabinet, under the grill, in the specially provided tray (see diagram below). When using for the first time, immerse the entire cartridge in water for a few minutes to saturate it then drain it thoroughly.



- Install the stop (which is located in the accessories bag) at the back of the cabinet (see diagram).



- This allows a space of 7 cm to be maintained between the wall and the rear of the cabinet. This space allows your cabinet's power consumption to be optimised.
- Place the 2 caps in the 2 holes at the top of the cabinet.
- Do not push the caps all the way in, in order to allow the rear stop to be installed.
- Slide the rear stop between the caps and the wall of the cabinet, then push the 2 caps all the way in.

### Installation

Place your cabinet in the desired location.

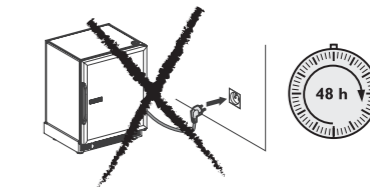
#### It must:

- be open to the outside and well ventilated (not in an enclosed cupboard, for example),
- not be too damp (utility room, laundry room, bathroom...),
- have a flat, stable floor,
- be supplied with power (standard outlet, 16 A, earthed with 30mA\* circuit breaker). (\* not applicable to some countries).



**When moving your cabinet, never tilt it more than 45°, and always on its side (on the opposite side of the flexible lead).**

- Place your cabinet in the desired location.
- Wait 48hrs before plugging in your cabinet.



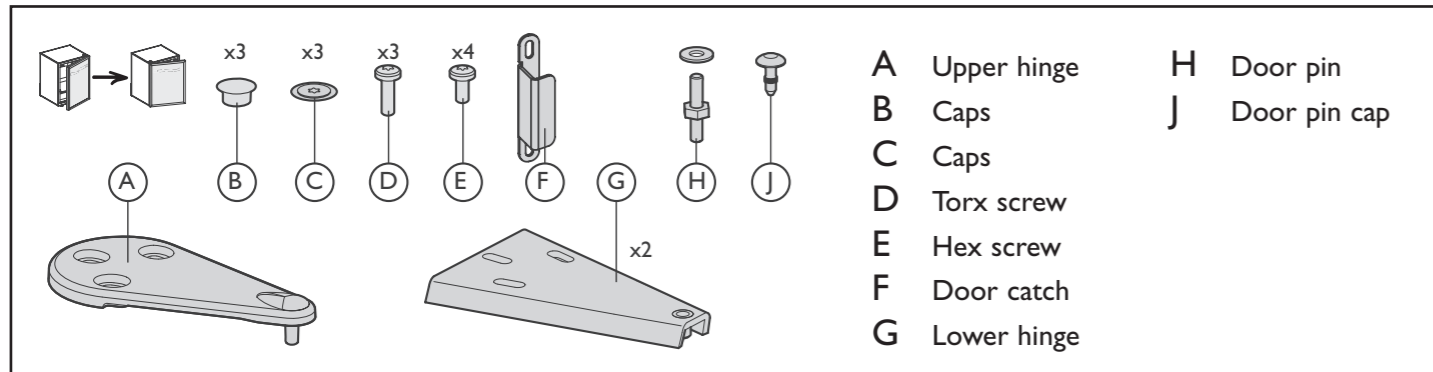
**Warning:** Replacement of the LEDs on the control panel must only be carried out by a qualified electrician.



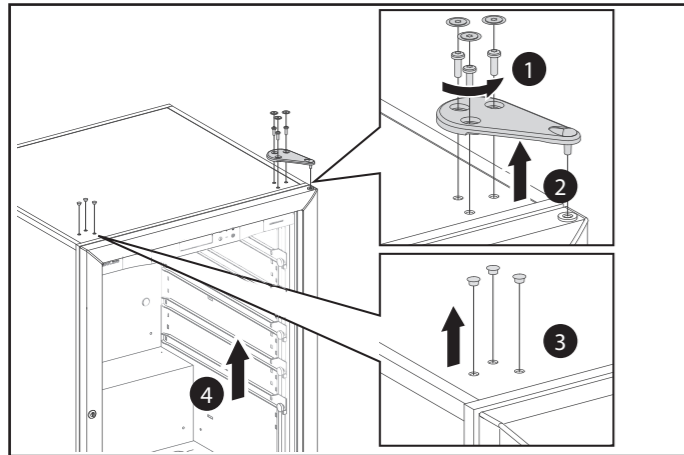
Bottles must be arranged so that they do not come into contact with the back wall. If this happens, the condensation created on the wall may trickle onto the shelves and damage the bottle labels. In addition, contact with the cold wall may create a frost point, which is harmful to your wine.

## 4 - INSTALLING YOUR WINE CABINET

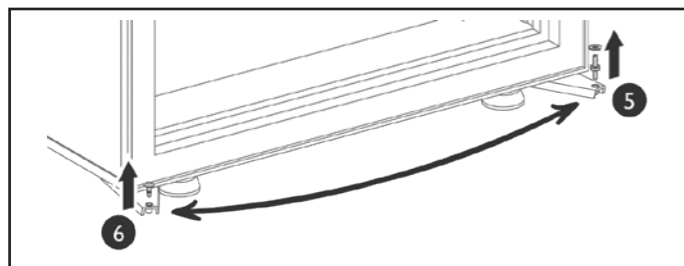
### Door reversibility (Full Glass and glass doors only)



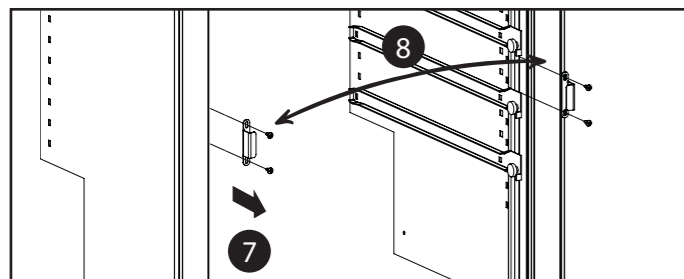
This allows you to change the direction in which the door opens. Follow the instructions below (example for changing a right-hand door into a left-hand door):



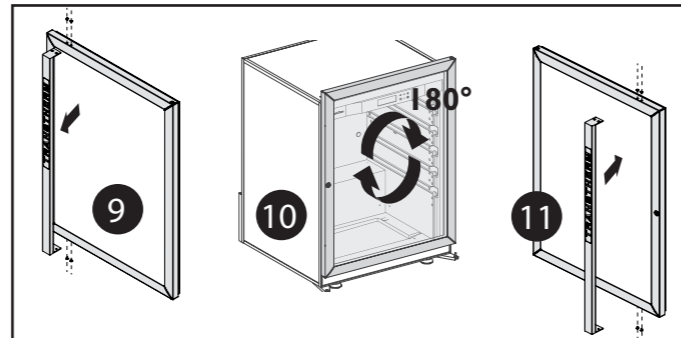
- 1 Unscrew the three screws using a "T25" Torx wrench.
- 2 Remove the upper hinge.
- 3 Carefully remove the caps using a thin blade.
- 4 Remove the cabinet door by opening it slightly, then lifting it upwards.



- 5 Unscrew the door pin.
- 6 Carefully remove the cap using a thin blade and assemble the pin in its place. Reposition the cap on the opposite side



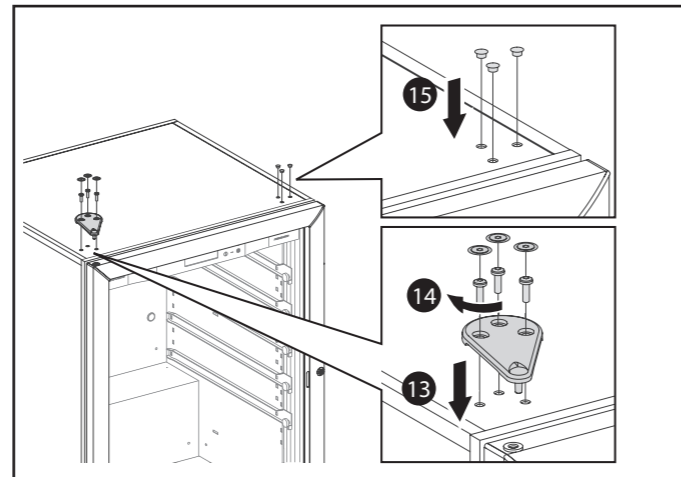
- 7 Unscrew the two screws and the door catch. Unscrew the two screws on the opposite side and remove the two washers.
- 8 Mount the door catch on the desired opening side, using screws. Replace the washers, then the screws, on the side opposite the door catch.



- 9 Unscrew the handle.
- 10 Turn the door through 180°.
- 11 Screw the handle.

**Warning:** the door is very heavy. Take any necessary precautions to ensure that you do not injure yourself or drop it.

- 12 Put the door back on its pin.

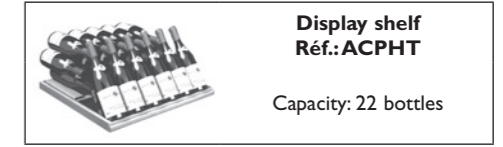
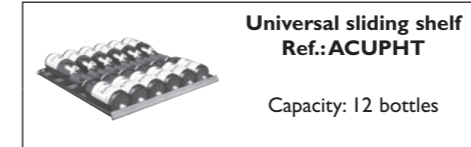
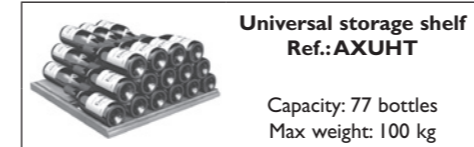


- 13 Put in place the upper hinge.
- 14 Screw the hinge so that the door is completely parallel to the cabinet. Check that the door seal adheres well to the cabinet (by closing the door), to ensure that it is completely air-tight.
- 15 Put in place the caps.

**i NB :** The handle of your wine cabinet is removable. If you wish to remove it, just unscrew the 4 screws (see drawing 9) and obturate the 2 holes at the top of the door with the 2 plastic caps you could find into the accessories 'sack.

## 5 - LAYOUT - STORAGE

### Different types of storage



The layout of your cabinet can be modified according to your requirements. Refer to pages 16-19 to see storage simulations.

### Layout advice

Your Transtherm wine cabinet has been designed to safely hold a maximum number of bottles. We recommend that you observe the following advice to optimize loading.

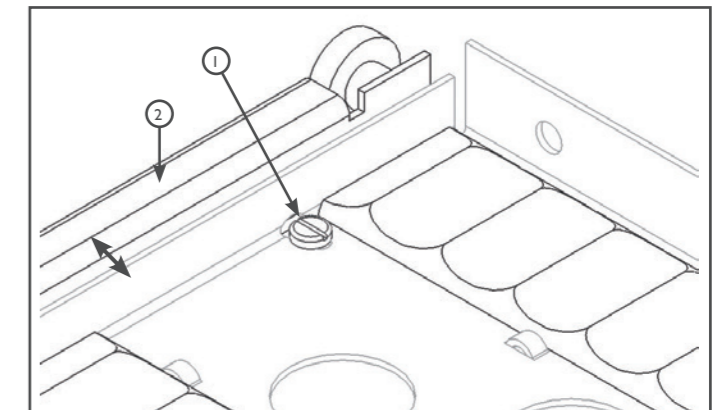
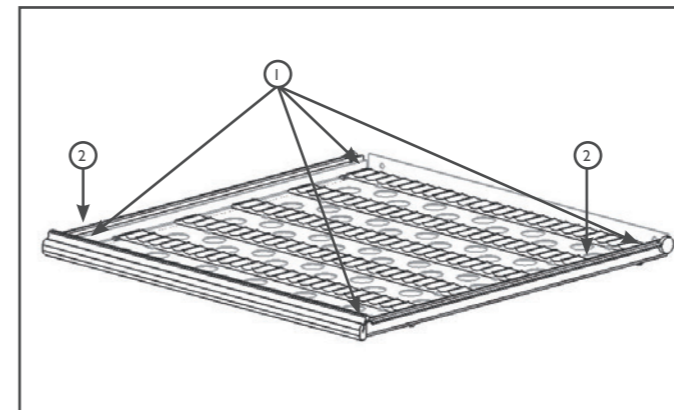
- Distribute your bottles as uniformly as possible over the various cabinet shelves, in order to spread the weight. Also ensure that none of the bottles is touching the rear wall of the cabinet.
- Spread the load over the entire cabinet rather than placing bottles all at the top or all at the bottom.
- Observe the loading instructions for the specific storage layout of your cabinet and never stack bottles on a sliding shelf.
- If you have sliding shelves, it is preferable to position them in the upper section of your cabinet to facilitate daily access.

- In the same way, place one or two bottles of each of your different wines on the sliding shelves and keep spare bottles on the storage shelves. You then simply replace bottles when they are consumed.
- When using your wine cabinet, never pull out more than one sliding shelf at a time.

**! NB:** Never modify the position of the stiffener in your wine cabinet (see description page 5) without first consulting your retailer and never handle this part when the cabinet is loaded.

### Adding sliding shelves

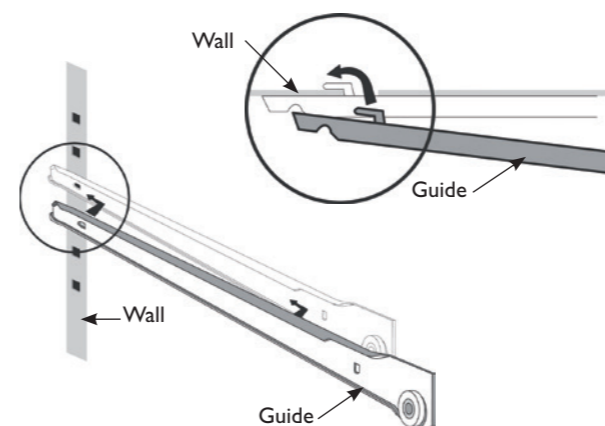
When you purchase your cabinet, the sliding shelves are already adjusted to ideally suit the internal dimensions of your appliance. If you purchase a new sliding shelf, you may have to carry out this adjustment. To do so, unscrew the screws ① of the first right or left runner ② (2 screws) then position the runner at the desired width and tighten the screws. Repeat this process for the second runner (if necessary).



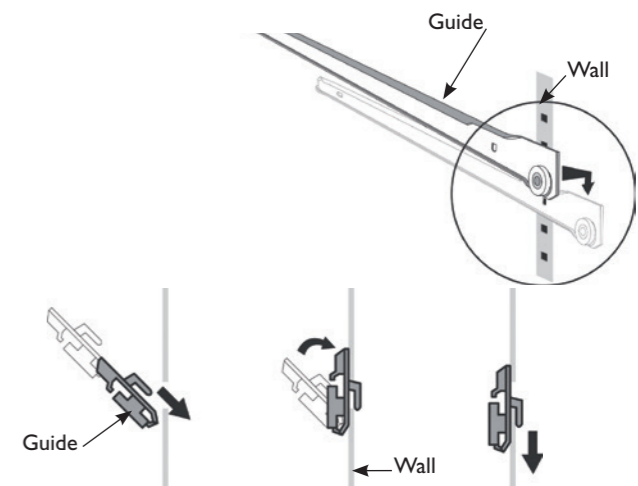
### Changing the position of a sliding shelf

- Completely unload the sliding shelf.
- Then remove the sliding shelf by sliding it towards you whilst lifting the front section.
- Remove the slide guides from the walls, marking off the right guide and the left guide.
- Refit them (see diagram below).

#### A. Putting in place the back section of the guide

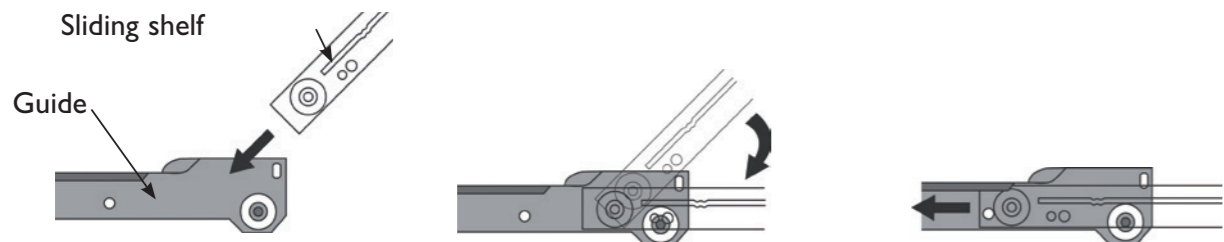


#### B. Putting in place the front section of the guide



## 5 - LAYOUT - STORAGE

### C. Then replace the sliding shelf



## 6 - COMMISSIONING YOUR WINE CABINET

### I. Connection and starting up

Wait 48 hours before plugging in your wine cabinet.

To switch it on, press and hold down button **I** for 5 seconds.

Have your plug checked (presence of fuses, amps and 30 mA circuit breaker).  
Do not plug several cabinet into a multi-socket.

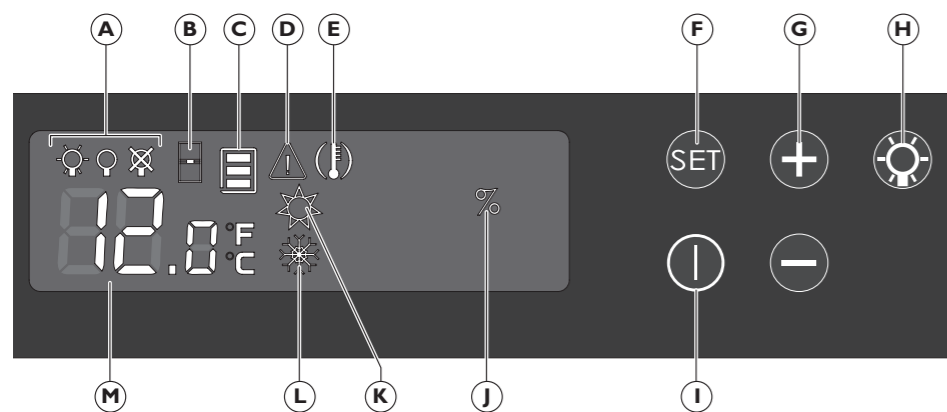
To ensure that your cabinet functions optimally, we recommend that you fill it to at least 75 % of its capacity.

#### Check your type of wine cabinet

Press the **+** and **-** keys at the same time.



### II. Description (I-temperature model: Loft Vintage, Manoir, Ermitage)



The tactile keys are very sensitive. There is no need to apply force, only a light touch is required to register the command. Remember to remove your finger from the panel between each press.

- A Lighting mode
- B Open door alarm
- C Temperature zone
- D Sensor fault alarm
- E Temperature alarm
- F Confirmation and setting access key
- G Setting and selection keys

- H Lighting mode confirmation and access key
- I Power button
- J Humidity level alarm
- K Hot circuit in-use indicator
- L Cold circuit in-use indicator
- M Temperature display

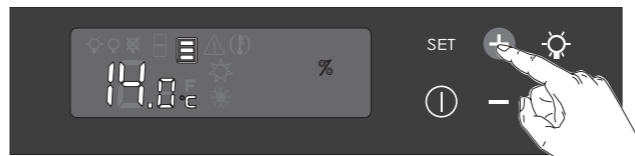
## 6 - COMMISSIONING YOUR WINE CABINET

### III. Temperature setting (I - temperature model)

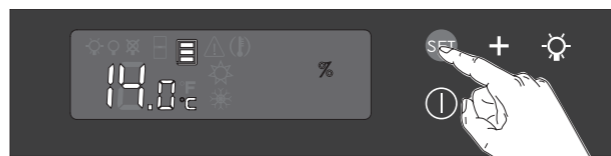


Press and hold down the **I** key for 5 seconds to start up.

**I** Press and hold down the **SET** key for approximately 5 seconds. The display will start to flash.



2 Press the **+** or **-** keys to set the desired temperature



3 Press the **SET** button to confirm

The value shown on the display is the actual temperature inside the cabinet. It is therefore necessary to wait before your new setting takes effect.

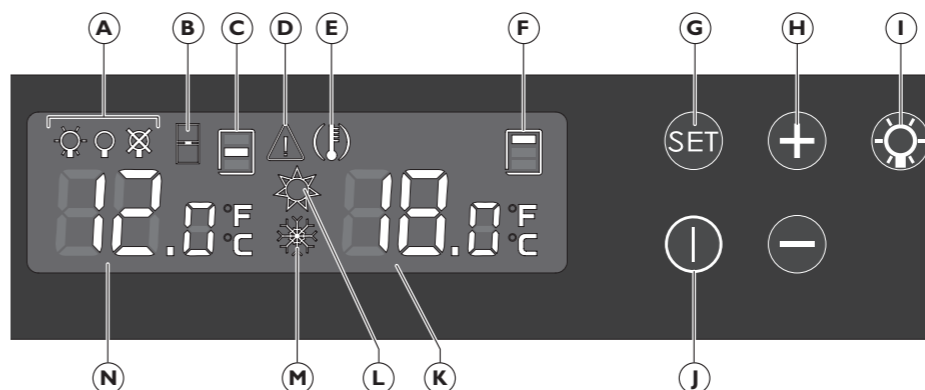
- The default setting is 12°C / 54°F (ideal maturing temperature). However, you can set the temperature from 6 to 18°C / 43 to 64°F.
- Recommended temperature setting range for maturing wine: 10 - 14°C / 50 - 57°F.
- Recommended temperature setting range for serving wine:
  - White wines: 6 - 10°C / 43 - 50 °F
  - Red wines: 15 - 18°C / 59 - 64°F

Transforming your wine maturing cabinet into a wine serving cabinet: you can use your I-temperature cabinet as a wine serving cabinet to bring your white or red wines to the correct serving temperature:

- for white wine: recommended setting range: 6° - 10 °C / 43 - 50°F.
- for red wine: recommended setting range: 15° - 18 °C / 59 - 64°F.

This cabinet can therefore be used as a red or white wine serving cabinet

### II-B. Description (3-temperatures model: Castel)



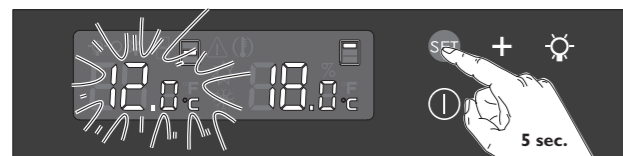
The tactile keys are very sensitive. There is no need to apply force, a light touch is sufficient to register the command. Remember to remove your finger from the panel between presses.

- A Lighting mode
- B Open door alarm
- C Maturing compartment temperature zone (main compartment of the cabinet)
- D Sensor fault alarm
- E Temperature alarm
- F Red serving temperature compartment temperature zone (upper compartment of the cabinet)
- G Confirmation and setting access key

- H Setting and selection keys
- I Lighting mode access and confirmation key
- J Power button
- K Red serving compartment temperature display
- L Hot circuit in-use indicator
- M Cold circuit in-use indicator
- N Maturing compartment temperature display

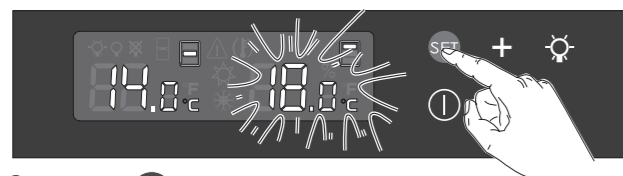
### III-B. Temperature setting (3-temperatures model)

Maturing compartment recommended temperature setting range: 10 à 14 °C / 50 to 57 °F.  
 Red serving temperature compartment recommended temperature setting range: 16 à 20 °C / 61 to 68 °F.  
 The chilling compartment temperature is determined by the temperature set in the maturing compartment.



Press and hold down the **I** key for 5 secs to power up.

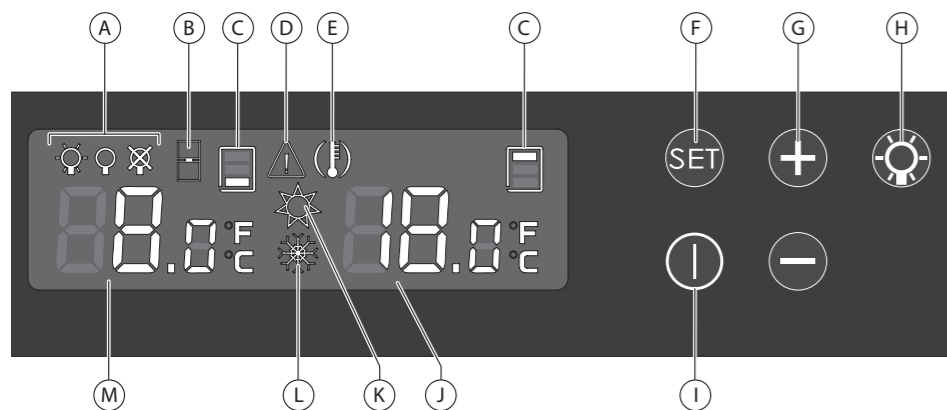
**1** Press and hold down the **SET** key for approximately 5 secs. The display will start to flash.



**3** Press the **SET** button to confirm. The red serving temperature compartment temperature display will flash.

**i** In 3-temperature models, the chilling compartment temperature is determined by the temperature set in the maturing compartment. Therefore, if you want to obtain a temperature lower than 8°C / 46°F in the chilling compartment, it will be necessary to set a temperature lower than 12°C / 54°F in the maturing zone. For the red serving temperature zone, it is impossible to obtain a temperature below 17°C / 63°F for models fitted with glass doors.

### II-C. Description (multi-temperatures model: Réserve)



- A Lighting mode
- B Open door alarm
- C Temperature zones concerned
- D Sensor fault alarm
- E Temperature alarm
- F Confirmation and setting access key
- G Setting and selection keys



**2** Press the **+** or **-** keys to set the desired temperature in the maturing compartment.



**4** Press the **+** or **-** keys to set the temperature of the red serving temperature compartment.  
**5** Press the **SET** button to confirm.

**i** The value shown on the display is the actual temperature inside the cabinet. It is therefore necessary to wait before your new setting takes effect.

- For the maturing compartment, the default setting is 12°C / 54°F (ideal maturing temperature). However you can set the temperature between 9 - 15°C / 48 - 59°F.
- For the red serving temperature compartment, the default setting is 18°C / 64°F (ideal temperature for bringing red wine to the correct serving temperature). However you can set the temperature between 15 - 20°C / 59 - 68°F.

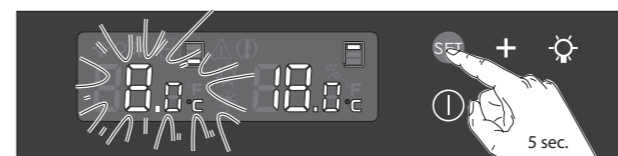
**N.B:** in order to operate correctly, your cabinet must be placed in a room with a temperature of 12 - 30°C / 54 - 86°F.

**i** The tactile keys are very sensitive. There is no need to apply force, a light touch is sufficient to register the command. Remember to remove your finger from the panel between presses.

- H Lighting mode access and confirmation key
- I Power button
- J Display of the temperature on the top of the cabinet
- K Hot circuit in-use indicator
- L Cold circuit in-use indicator
- M Display of the temperature on the bottom of the cabinet

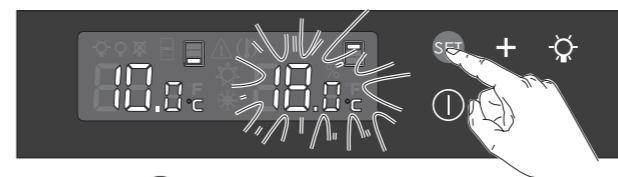
### III-C. Temperature setting (multi-temperatures model)

Recommended temperature setting range for the lowest temperature: 7 - 9 °C / 45°F - 48°F.  
 Recommended temperature setting range for the highest temperature: 17 - 20 °C / 63°F - 68°F.



Press and hold down the **I** key for 5 secs to power up.

**1** Press and hold down the **SET** key for approximately 5 secs. The display will start to flash.



**3** Press the **SET** button to confirm. The right-hand display will flash.

**i** The value shown on the display is the actual temperature inside the cabinet. It is therefore necessary to wait before your new setting takes effect.



**2** Press the **+** or **-** keys to set the desired temperature.



**4** Press the **+** or **-** keys to set the desired temperature.  
**5** Press the **SET** button to confirm.

- For the lowest temperature, the default setting is 8°C / 46°F. However you can set the temperature between 6 - 10°C / 43 - 50°F.
  - For the highest temperature, the default setting is 18°C / 64°F.
  - However you can set the temperature between 15 - 20°C / 59 - 68°F.
- N.B:** in order to operate correctly, your cabinet must be placed in a room with a temperature of 12 - 30°C / 54 - 86°F.

### IV. Setting the lighting mode (all models)



**1** Press the **A** key approximately 5 seconds. The indicator of the active mode will flash




**2** Press the **+** or **-** keys to select the desired mode.  
**3** Press the **A** key to confirm

There are 3 setting options for lighting:

- Permanent lighting (mood lighting for a cabinet fitted with a glass door, for example).
- Lighting which comes on when the door opens (it is switched off when the cabinet door is closed).
- Lighting disabled


**! Caution :** bright light, never look directly at the LED beam.

## 7 - EVERYDAY MAINTENANCE






 Your Transtherm cabinet is a tried and tested appliance.

### Maintenance operations to be carried out approximately once a year


- Unplug and unload the appliance.
- Clean the water drain at the bottom of the wine cabinet. Pay attention that nothing is blocking this drain.
- Regularly vacuum the condenser at the back of the appliance.
- Clean the inside of the compartments with water and a gentle cleaning product.
- Rinse thoroughly and dry it with a soft rag.
- Check that the seals are in good condition. It is often necessary to clean the door seal. Using unsuitable cleaning products can cause premature ageing of the seals. Certain rules must therefore be followed: whenever you clean the seal, always rinse off any cleaning product with clear water. All traces of cleaning product must be removed from the seal. Transtherm only recommends using a mild soapy solution. If this proves insufficient, it is possible to occasionally use an ethanol-based solution, provided that the concentration used is less than 10% and that the seal is then rinsed thoroughly with clear water.

 Regular monitoring of your cabinet and reporting any faults to your retailer will ensure that your appliance provides you with many years of faithful service.

## 8 - OPERATING FAULTS

Possible incidents	Causes	Corrective actions
The  pictogram is displaying	The temperature has not returned to within the $\pm 4^{\circ}\text{C}$ / $39^{\circ}\text{F}$ threshold	Check that the door is correctly closed. Check the condition of the door seal. If you placed a large amount of bottles in your cabinet in the last few hours, wait a while then check again. If the alarm is still displaying, contact your Transtherm retailer.
The  pictogram is still displaying even though I have taken the corrective actions above	Operating fault	Unplug the cabinet and contact your Transtherm retailer.
The  pictogram is displaying	Open door alarm	Make sure that the door is correctly closed.
The  pictogram is flashing	The level of relative humidity has been $< 50\%$ for over 72 hrs	<ul style="list-style-type: none"> <li>• Pour a glass of water into the duct of the tray (see chapter 7, § IV).</li> <li>• In order to know how often to add water, count the number of days separating the 1st day you added water and the day when the pictogram was displayed</li> </ul> After a few hours, the pictogram will disappear.
The  pictogram is displaying	Temperature sensor fault alarm	Contact your Transtherm retailer.

Minimum duration of guarantee offered by the manufacturer: 2 years parts.

 If your appliance does not seem to be working correctly, contact your Transtherm retailer.

Minimum duration of guarantee offered by the manufacturer: 2 years parts.

## 9 - ENERGY AND TECHNICAL FEATURES

Prestige							
	Reference	Height <sup>1</sup> mm	Width mm	Depth <sup>2</sup> mm	Weight when empty kg	Recommended temperature range T° mini (°C / °F) - T° maxi (°C / °F)	
I - température							
Loft Vintage Glass door	LOXXPV3	960	680	690	57	0 / 32	30 / 86
Loft Vintage Full Glass door	LOXXPV3	960	680	690	58,5	0 / 32	30 / 86
Manoir porte Glass door	MAITMV3	1479	680	690	78	0 / 32	30 / 86
Manoir porte Full Glass door	MAITMV3	1479	680	690	80	0 / 32	30 / 86
Manoir porte solid door	MAITMV3	1479	680	695	63	0 / 32	30 / 86
Ermitage porte glass door	ERITGV3	1825	680	690	88	0 / 32	30 / 86
Ermitage porte Full Glass door	ERITGV3	1825	680	690	90,5	0 / 32	30 / 86
Ermitage porte solid door	ERITGV3	1825	680	695	73	0 / 32	30 / 86
3-temperatures							
Castel porte glass door	CA3TGV3	1825	680	690	96	12 / 54	30 / 86
Castel porte Full Glass door	CA3TGV3	1825	680	690	98,5	12 / 54	30 / 86
Castel porte solid door	CA3TGV3	1825	680	695	81	12 / 54	30 / 86
Multi-temperatures							
Réserve porte glass door	REMTGV3	1825	680	690	88	12 / 54	30 / 86
Réserve porte Full Glass door	REMTGV3	1825	680	690	90,5	12 / 54	30 / 86
Réserve porte solid door	REMTGV3	1825	680	695	73	12 / 54	30 / 86

Control accuracy:  $\pm 1^{\circ}\text{C}$  ( $2^{\circ}\text{F}$ ), display accuracy:  $\pm 1^{\circ}\text{C}$  ( $2^{\circ}\text{F}$ ).

1- Height including the top hinges and the feet, adjusted to mid-height.

2- Depth including a gap of 29 mm at the back of the cabinet for ventilation.

According to delegated regulation (EU) 2019/2016 of the European Commission, access energy data about our appliances on the EPREL database by scanning the QR code visible on your appliance's energy label.

## Data relating to American energy consumption regulations

REFERENCE	Model	Type of door	United States <sup>1</sup> 115V 60Hz - R600a gas
			Annual energy consumption kWh/yr
Loft Vintage	Single temperature	Glass Door	143
Loft Vintage	Single temperature	Full Glass Door	143
Manoir	Single temperature	Glass Door	172
Manoir	Single temperature	Full Glass Door	172
Manoir	Single temperature	Solid Door	143
Ermitage	Single temperature	Glass Door	212
Ermitage	Single temperature	Full Glass Door	212
Ermitage	Single temperature	Solid Door	172
Castel	3-temperature	Glass Door	212
Castel	3-temperature	Full Glass Door	212
Castel	3-temperature	Solid Door	172
Réserve	Multi-temperature	Glass Door	212
Réserve	Multi-temperature	Full Glass Door	212
Réserve	Multi-temperature	Solid Door	172

<sup>1</sup>Comply with DEPARTMENT OF ENERGY - 10 CFR Part 430 - Energy Conservation Program: Energy Conservation Standards for Miscellaneous Refrigeration Products.

## Standards

Your product complies with the following standards:

## 1- SAFETY - Directive 2006/95/CE

Standards EN60335-1/ 2012+A11:2014  
EN60335-2-24:2010

## 2- EMC - Directive 2004/108/CE

Standard EN55014-1/2  
62233:2008

## 3- ENVIRONMENT

Directive 2010/30/EU  
Regulation 1060/2010



**R600a**

Depending on the country, EuroCave wine cabinets may contain flammable refrigerant gas (R600a: ISO BUTANE).

## 欢迎

非常感谢您购买TRANSTHERM产品。我公司所有产品均进行精心设计、采用精良制造工艺，融入了人体工程学设计，非常方便客户使用。我们希望本产品能让您满意。

## 注意

本文件所包含资料如有更改将不再提醒。

若产品使用范围超出设计用途，TRANSTHERM不提供任何质保。

若由于违反本手册，而引起的故障，或在电源、性能、使用过程中操作不当造成的故障，TRANSTHERM公司对此恕不负责。

本文件所包含原始资料均受版权保护，为TRANSTHERM版权所有。

未经TRANSTHERM事先书面许可，严厉禁止任何人部分或全部复印、再版或翻译本文件。

本设备仅可用于葡萄酒贮藏。

心智、感知能力不健全或身体残疾人群（包括儿童）不得使用本设备；除知悉如何使用本设备的说明或专业人士现场负责安全监管外，无相关使用经验或专业知识人群不得使用本设备。

儿童必须由成人进行监督，防止其玩耍本设备。

若电源线损坏，必须使用专用电源、或制造商或其客户服务部提供的电源进行更换。

警告：

-确保设备内腔通气孔及齐平安装结构未被堵塞；

-不得使用非制造商推荐的机械设备或其他方法来加速除霜过程；

-切勿损坏制冷回路；

-酒柜贮存隔间内不得使用非制造商推荐的电子设备；

-不得在本设备内贮藏易爆物质，比如含易燃性气体推进剂的气溶胶；

-本设备仅可用于葡萄酒的储存。

-本设备并不能作为嵌入式设备使用。

本设备适用于家庭及以下场合使用；

-专为店员配备的厨房、办公室和其他特定的环境；

-度假别墅、酒店、汽车旅馆和其他居住性质场合客人使用；

-酒店客房；

-餐饮服务业和除零售销售外的其他类似应用场合；

酒柜内附有一张标注技术信息，安全注意事项的铭牌。该铭牌附有黄色火焰三角形标签，制冷剂名称及化学名。

该酒柜含有易燃制冷剂（R600a：异丁烷）。请确保气体使用及酒柜使用安全：酒柜背后和里面的制冷系统含制冷剂，避免任何尖锐物体进入接触制冷系统。

-不得在酒柜内使用电气设备。

儿童必须有成人陪同监督，确保酒柜的正确使用；

不得使用非制造商推荐的机械设备或其他方法来加速除霜过程。

切勿挡住酒柜的开口。

-如制冷剂回路已损坏，请勿使用邻近的电子产品或消防设备，并打开所有门窗保持空气流通。请联系当地维修代理来处理；

-未经制造商同意，不得拿走酒柜底部栅格。没有栅格的情况下不得直接摆放酒瓶。

上述警告标签应保留到酒柜的整个使用寿命周期。若酒柜需转移到其它位置和寄往回收厂，使用手册应交付于使用或处理酒柜的任何个人。

在冰箱的整个使用寿命期间都应保留上述警告标签。无论何时冰箱被移到他处并交给回收工厂时，用户手册都应移交给使用或操作该冰箱的任何人士。



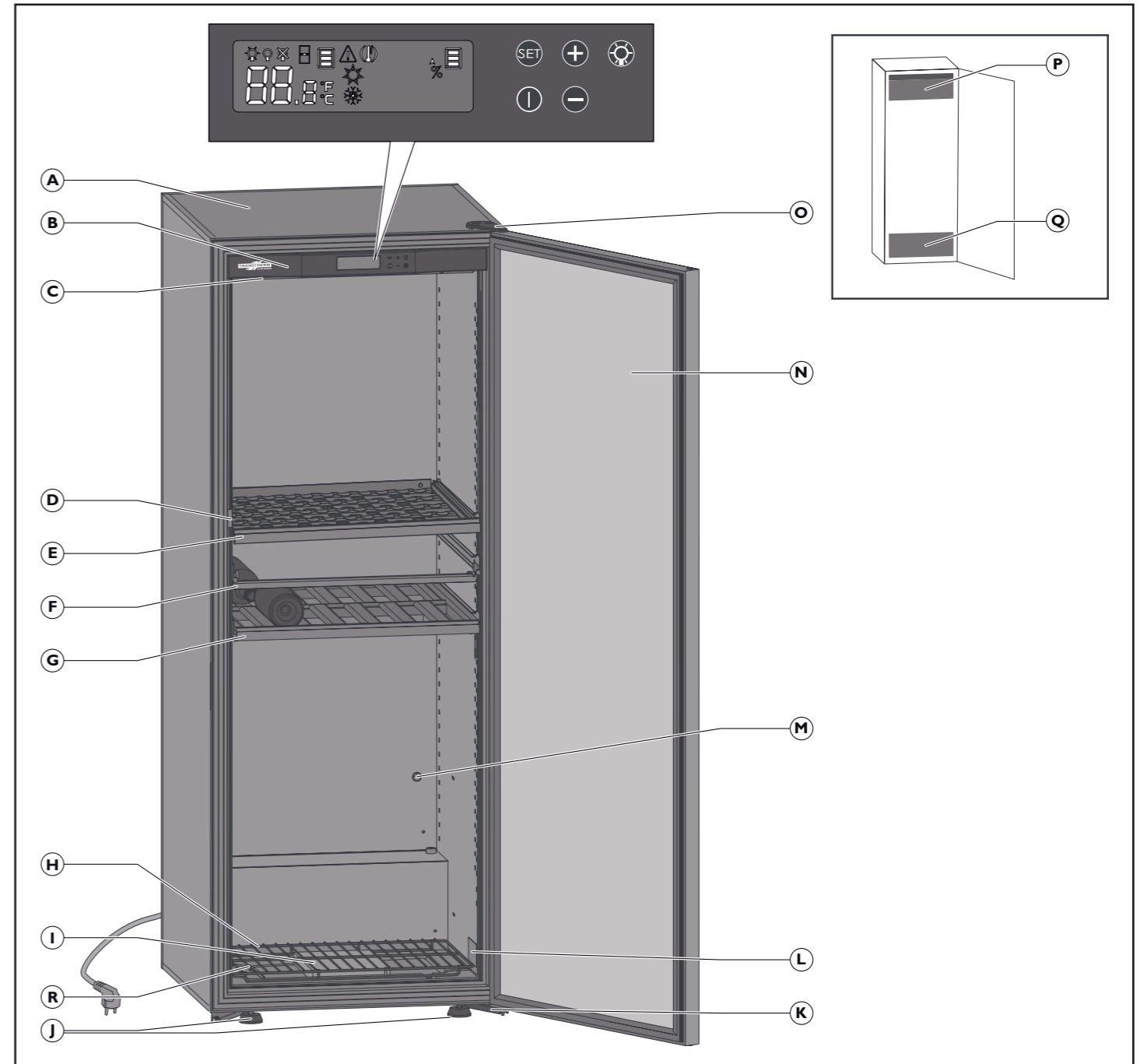
# 目录

1 - 酒柜描述	5
2 - 电源	6
3- 环保 - 生态设计	6
4 - 酒柜安装	7
酒柜门反向安装	8
5 - 布局 - 贮藏模式	9-10
6 - 酒柜调试	11
I - 接线	11
II-A - 说明 (I-温度型: Loft Vintage, Manoir, Ermitage)	11
III-A - 温度设置	11
II-B - 说明 (3-温度型: Castel)	12
III-B - 温度设置	12
II-C - 说明 (多温度型: Réserve)	13
III-C - 温度设置	13
IV - 照明模式设置	14
7 - 日常维护	14
8 - 操作异常	14
9 - 技术参数	15
10 - 贮藏模拟	17-20
11 - 接线图	21-22

## 葡萄酒标准饮用温度

法国葡萄酒		澳大利亚葡萄酒	
阿尔萨斯葡萄酒	10 °C/50 °F	品丽珠葡萄酒	16 °C/61 °F
博若莱葡萄酒	13 °C/55 °F	卡百内红葡萄酒	17 °C/63 °F
波尔多甜白葡萄酒	6 °C/43 °F	夏敦埃葡萄酒	10 °C/50 °F
波尔多干白葡萄酒	8 °C/46 °F	梅鹿汁红葡萄酒	17 °C/63 °F
波尔多红酒	17 °C/63 °F	小白玫瑰葡萄酒	6 °C/43 °F
勃艮第白葡萄酒	11 °C/52 °F	黑皮诺葡萄酒	15 °C/59 °F
勃艮第红葡萄酒	18 °C/64 °F	白苏维浓白葡萄酒	8 °C/46 °F
香槟	6 °C/43 °F	赛美蓉葡萄酒	8 °C/46 °F
汝拉葡萄酒	10 °C/50 °F	西拉葡萄酒	18 °C/64 °F
朗格多克葡萄酒	13 °C/55 °F	肯丝丁维特白葡萄酒	7 °C/45 °F
普罗旺斯桃红酒	12 °C/54 °F		
萨瓦葡萄酒	9 °C/48 °F	其他葡萄酒	
卢瓦尔干白葡萄酒	13 °C/55 °F	加利福尼亚葡萄酒	16 °C/61 °F
卢瓦尔甜白葡萄酒	7 °C/45 °F	智利梅洛葡萄酒	15 °C/59 °F
卢瓦尔红葡萄酒	14 °C/57 °F	西班牙葡萄酒	17 °C/63 °F
罗纳河葡萄酒	15 °C/59 °F	意大利葡萄酒	16 °C/61 °F
西南产区甜葡萄酒	7 °C/45 °F		
西南产区红葡萄酒	15 °C/59 °F		

# 1 - 酒柜描述



- |                                  |                            |
|----------------------------------|----------------------------|
| <b>A</b> 柜体                      | <b>J</b> 2 调平地脚            |
| <b>B</b> 设置和控制面板                 | <b>K</b> 下铰链 (x2)          |
| <b>C</b> 照明 (2个LED灯)             | <b>L</b> 产品标识标签            |
| <b>D</b> 门扣                      | <b>M</b> 热泵通孔              |
| <b>E</b> 滑动架                     | <b>N</b> 柜门 (安装有可拆卸把手和双向锁) |
| <b>F</b> 酒柜加强板 (不得拆除) — 仅适用于大型酒柜 | <b>O</b> 上铰链               |
| <b>G</b> 储酒架                     | <b>P</b> 红色饮用温度隔间 (3-温度型)  |
| <b>H</b> 栅格                      | <b>Q</b> 冷冻葡萄酒隔间 (3-温度型)   |
| <b>I</b> 湿度筒<br>(仅适用于1温度型号)      | <b>R</b> 冷凝水收集托盘           |

## 2 - 电源

**i** 出于人身安全考虑，酒柜必须正确接地。请确保插头接地正确，且安装电路采用熔断器（30 mA\*）进行保护。  
\* 某些国家不适用。

酒柜电源线带有电源插头，可插入已经接地的标准电源插座，以防止出现电击危险。

**⚡** 电源插座应由具备资质的电工检查其是否接地正确，并且确保电源插座满足当前相关标准要求。

**⚠** 如您搬到其他国家，请检查酒柜电源特性是否和该国标准匹配（电压，频率）。

## 3 - 环保 - 生态设计

将在11年期间为我司设备提供零备件。如需更多信息，请与经销商联系。如您在法国境内，请联系我司售后服务部。联系方式请浏览www.eurocave.com。



### 包装处理

Transtherm所用的所有包装均由可再循环材料制成（除了发泡聚苯乙烯高密度基座和下部合页保护套以外）。

拆开酒柜包装后，将包装送至废物处理中心。绝大部分包装材料均可回收

### 回收：环境保护措施

由于存在有害物质，电气和电子部件可能对环境和人体健康造成有害影响。

电气和电子部件不得当做未分类城市垃圾丢弃。

当购买新的Transtherm产品时，您可以委托您的Transtherm零售商回收旧产品。

请咨询您的Transtherm零售商，由其为您说明Transtherm拆卸和废物收集网络。

依据环境保护相关法规要求，酒柜中不含任何含氯氟烃物质。

### 节能

- 将酒柜安装在适当位置（见下页），并查看建议温度范围。

- 每次柜门打开时间应尽可能短。

- 确保柜门密封件状态良好且无损坏。如果密封件损坏，

- 本公司建议您至少将酒柜装满至其总容量的75%。

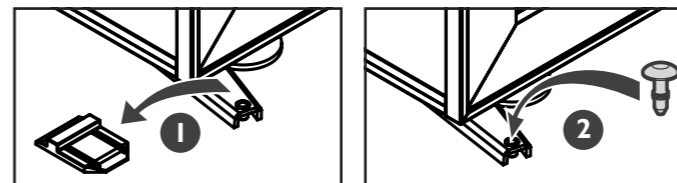
请联系您的Transtherm零售商。

处理需废弃的设备时，请拔出设备电源并切断电源线。

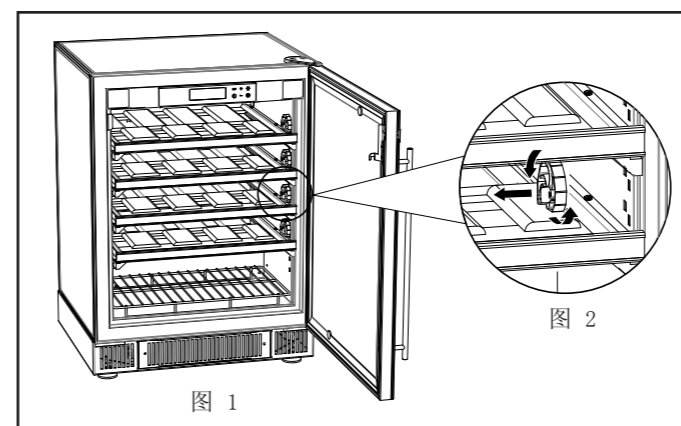
## 4 - 酒柜安装

### 拆箱

- 酒柜交付时，请您检查酒柜外表是否无任何损坏（无任何撞击、弯曲迹象）。
- 打开柜门并检查不同组件的完整性（柜壁，铰链，酒瓶支架）。
- 拆除酒柜内外保护元件，包括下铰链保护器（见图（1））；
- 装上螺帽（见图2），可在配件包内找到，用于密封下铰链的孔；



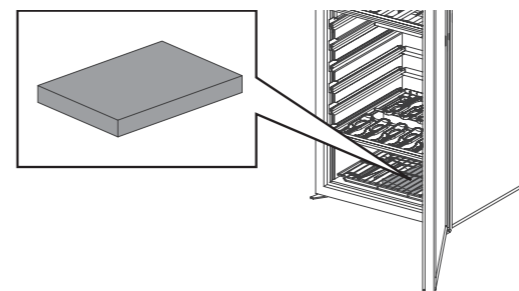
• 已被固定在每个酒架上。每个酒架2个垫块（图1）。请通过转动将每个垫块取出（图2）。您可保留这些垫块，以便在需要对您的葡萄酒酒柜进行长距离运输时重新使用它们



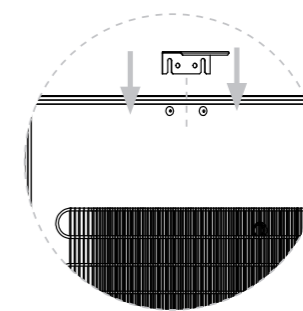
如有任何问题，请联系您的Transtherm酒柜零售商。

### 注意事项

- 切勿将酒柜放置在易被水淹没的地方；
- 切勿将酒柜放在任何热源附近或置于阳光之下；
- 设备背部切勿喷溅任何液体或水；
- 电源线布线时应确保其不会与任何酒柜组件接触。
- 稍稍将酒柜向后倾斜，调节前面两个可调地脚（正旋或反旋）将酒柜调平（推荐使用水准仪）。
- 将湿度盒（酒柜“附件”袋中）放置在酒柜底层栅格板下方的专用托盘中（见下图）。首次使用时，请将湿度筒整体放入水中数分钟，使其充分浸透，然后彻底干燥。



- 将挡块（附件包中）安装在酒柜背面（见图）。



• 挡块可将墙壁和酒柜背面间距保持在**7cm**。这一间隙可最优化您的酒柜功耗。

- 在酒柜顶部2孔上安放两盖帽。
- 不要将盖帽完全推入孔中。
- 在两盖帽和墙壁间滑动后挡板，然后将盖帽推入。

### 安装

将酒柜放置在所需位置

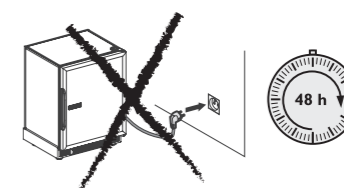
酒柜放置位置必须满足下述要求：

- 畅通无阻且通风良好（如，不得安放在密闭橱柜中）；
- 不过于潮湿（如，不得安放在洗衣房、杂物间、浴室）；
- 地板稳固、平整；
- 能够接入标准电源（标准电源插座，16A，接地用30mA\*断路器保护）（\*不适用于部分国家）



移动酒柜时，禁止倾斜45°以上，且始终向侧面倾斜（软电源导线对面一侧）。

- 将酒柜放置在所需位置。
- 酒柜需放置48小时后方可进行开机操作。



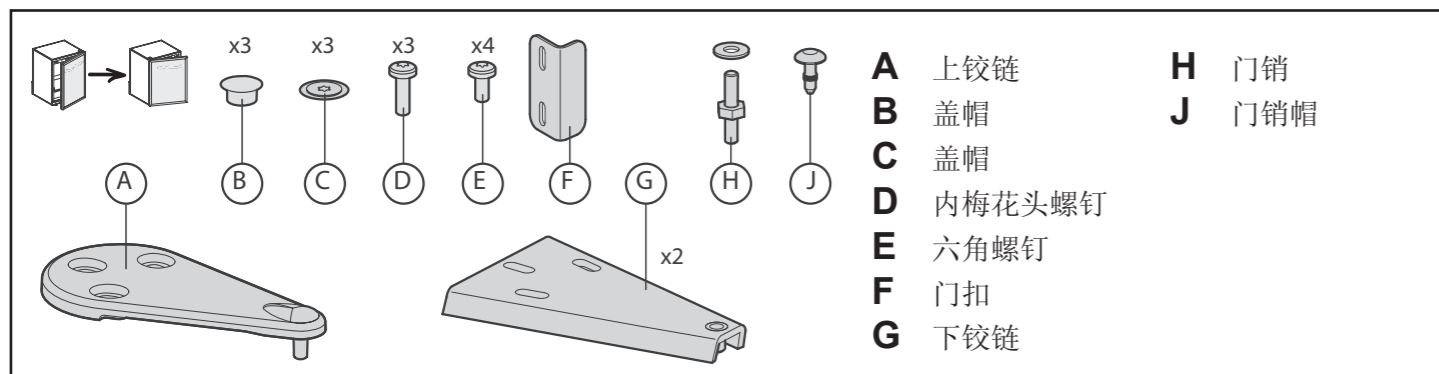
控制版面LED灯必须由具备资质的电工进行更换。



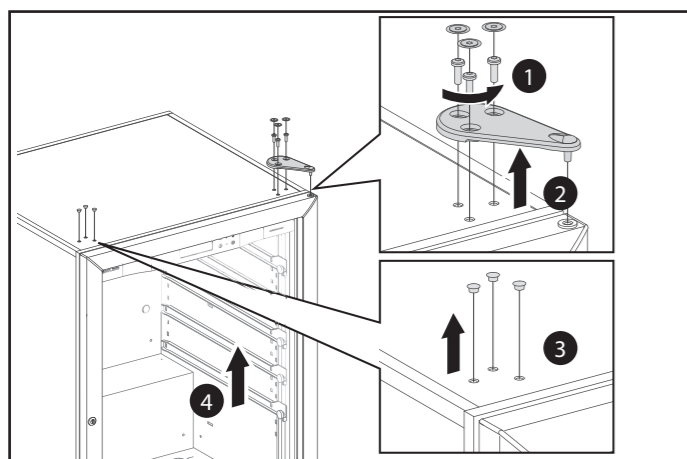
酒柜内酒瓶布局必须确保酒瓶不和酒柜后壁接触。如有接触，酒柜壁上冷凝水可能滴到酒架上并损坏酒瓶标签。和冰冷酒柜壁接触可能导致酒瓶出现霜点，这将有损葡萄酒品质。

## 4 - 酒柜安装

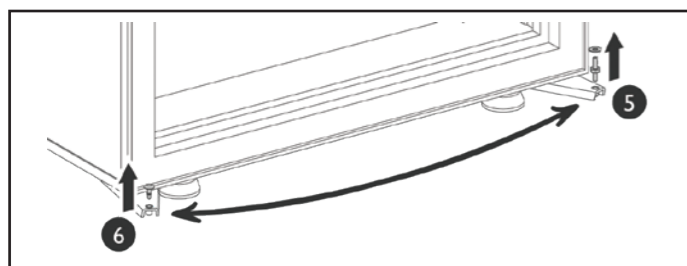
### 酒柜门反向安装(仅适用于玻璃门)



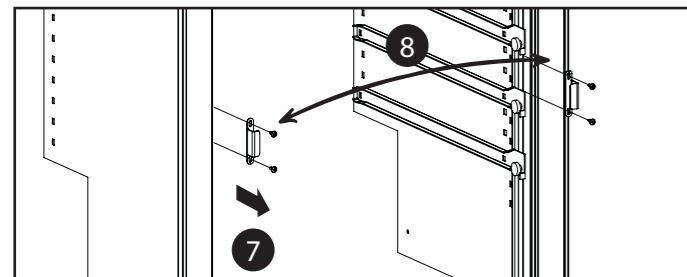
如需改变酒柜门打开方向, 请遵守下述流程(示例操作将右手式门改为左手式门)进行操作:



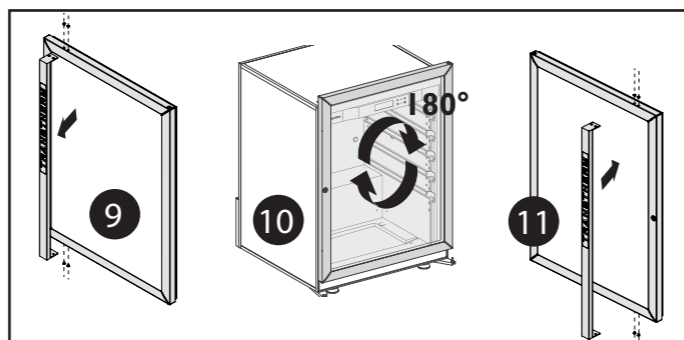
- 1 使用“T25”梅花扳手;
- 2 拆下上铰链;
- 3 使用薄刀片小心拆下盖帽;
- 4 轻轻打开并拆下酒柜门, 向上举起酒柜门;



- 5 拧松门销;
- 6 使用薄刀片小心拆下盖帽, 将门销安装在盖帽位置上, 将盖帽安装在对面位置;



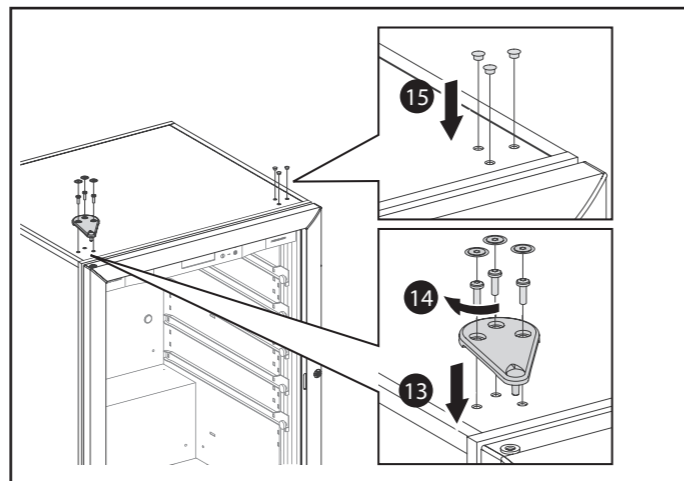
- 7 拧松两枚螺丝和门扣;
- 拧松对面的两枚螺丝, 并移除两个垫圈;
- 8 使用螺丝将门扣固定在需要开门方向的位置;
- 替换门扣对面的垫圈、然后螺丝;



- 9 拧下把手螺丝;
- 10 将酒柜门转动180°;
- 11 拧紧把手螺丝;

**注意:** 酒柜门较重; 操作时请采取必要防护措施, 以防自己受伤或酒柜门坠地。

- 12 将酒柜门装回到门销上;

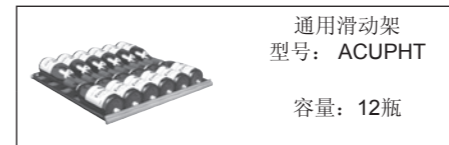
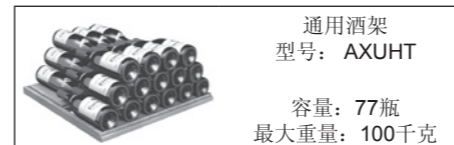


- 13 将上铰链安放在要求位置;
- 14 拧紧上铰链, 使酒柜门和酒柜完全平行; 检查酒柜门密封件是否牢固粘附在酒柜上(关闭酒柜门检查), 以确保酒柜完全气密;
- 15 移除三个螺帽;

**i** 注释: 酒柜把手可拆卸。如需拆卸酒柜把手, 仅需拧下4颗把手螺丝(见图9), 并用配件袋中塑料帽将酒柜门上两个孔堵上。

## 5 - 布局-贮藏模式

不同贮藏方式



酒柜布局可根据您的要求进行修改。葡萄酒贮藏模拟实验见页16-19。

### 布局建议

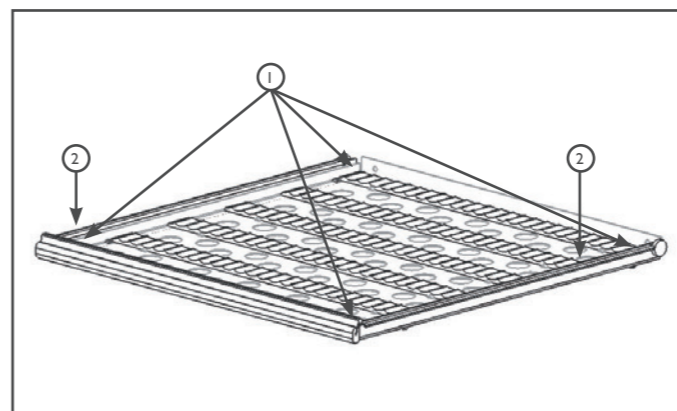
**Transtherm** 酒柜葡萄酒最大安全贮藏瓶数设计有定值。为最优化使用酒柜容量, 请遵守下述建议操作:

将酒瓶尽量均匀分布在所有酒架上使重量均匀分布。同时确保酒瓶均不会与后壁接触。

- 建议将载荷均匀分布在酒柜上, 避免酒瓶“全部位于顶部”或“全部位于底部”。
- 请遵守特殊贮藏布局的装载说明, 不得在滑动架上堆放酒瓶。
- 如果您的酒柜配有滑动架, 建议您将滑动架放置在酒柜顶层, 以便于日常存取。
- 同理, 您可以在每种葡萄酒中选取一两瓶放在滑动架上, 将其余酒瓶放在贮藏架上。滑动架上葡萄酒喝完后, 从贮藏架上取出新酒更换即可。

### 加装滑动架

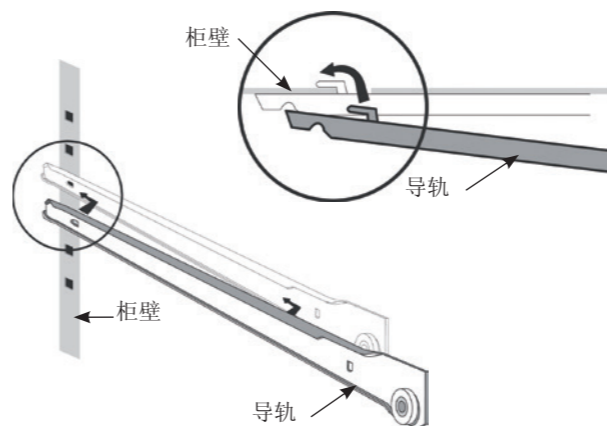
购买酒柜时, 滑动架已经装调至理想状态, 适合酒柜内部尺寸要求。如果您购买了新的滑动架, 您可能需要对酒柜进行调节。请遵守下述调节操作流程: 首先拧下左侧或右侧滑条 ② 螺丝 ①; 将滑条调整至要求宽度, 拧紧螺丝。重复上述操作调节第二根滑条(如有必要)。



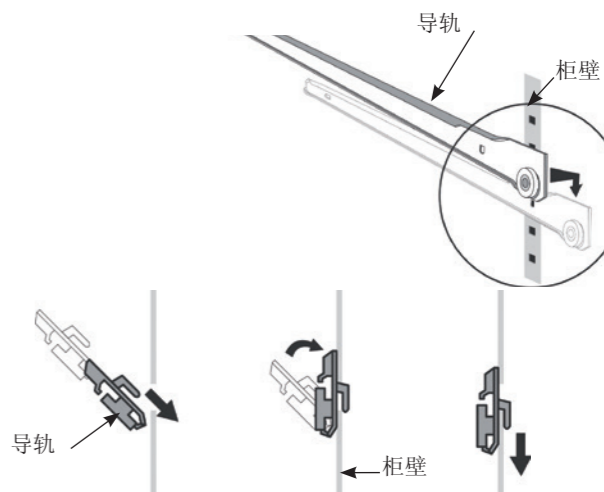
### 改变滑动架位置

- 移走滑动架上所有酒瓶及载荷;
- 向上抬起滑动架前部, 向外滑动并拆下滑动架;
- 将滑动架从柜壁上拆下, 标记左右滑轨;
- 重新安装调试左右滑轨(见下图)。

A. 将滑轨后部放置在要求位置上;



B. 将滑轨前部安放在要求位置上;

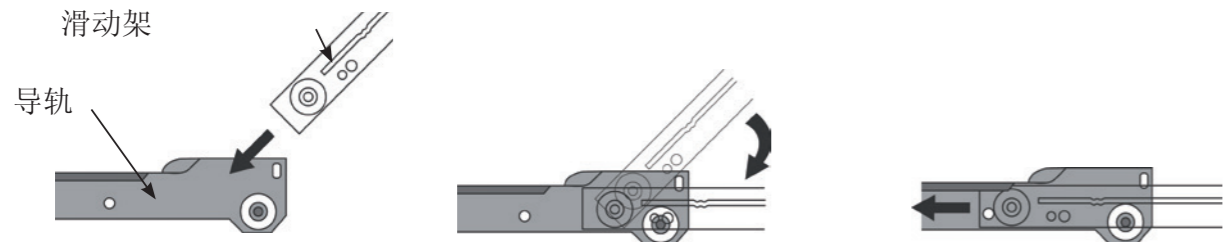


**注意:** 未经零售商事先许可, 请勿更改酒柜加强筋位置(见说明页5); 当酒柜中装满葡萄酒瓶时, 切勿移动加强筋。

酒柜使用时, 不得同时拉出多个已装酒瓶的滑动酒架。

## 5 - 布局-贮藏模式

### C. 更换滑动架 滑动架



酒窖板

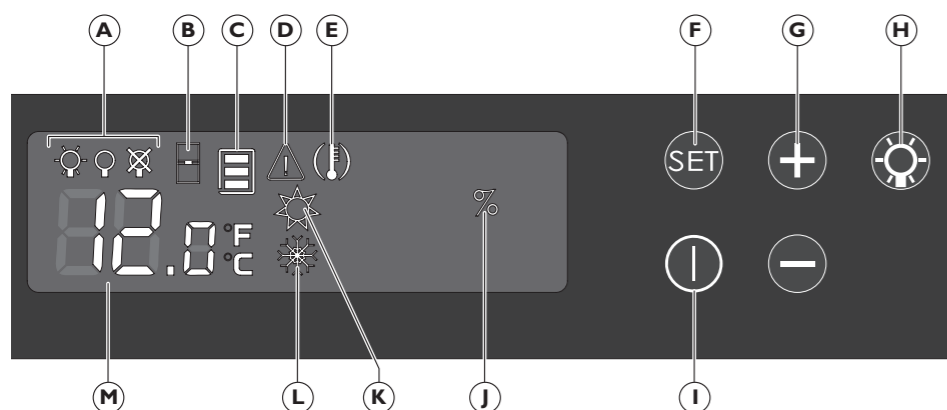
## 6 - 酒柜调试

### 1. 接线

检查电源插座（是否带有正确规格的熔断器和30 mA断路器）  
切勿在一个插座上接入多个酒柜。

当酒柜藏酒占其最大容量75%以上时，酒柜性能达到最佳。

### 1I. 说明 (I-温度型: Loft Vintage, Manoir, Ermitage)



- A 照明模式
- B 酒柜门开启报警
- C 温度区
- D 传感器故障报警
- E 温度报警
- F 确认和设置按键
- G 设置和选择按键
- H 照明模式确认和设置按键
- I 待机按键
- J 湿度报警
- K 加热回路工作指示器
- L 制冷回路工作指示器
- M 温度显示

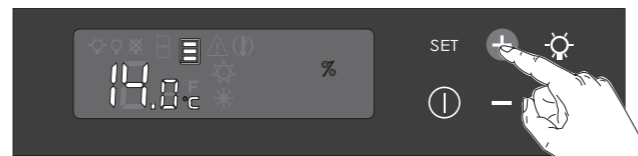
面板触键非常灵敏，操作时无需用力点击，轻轻点击就可以输入指令。  
两次点击输入之间，手指请离开控制面板。

## 6 - 酒柜调试

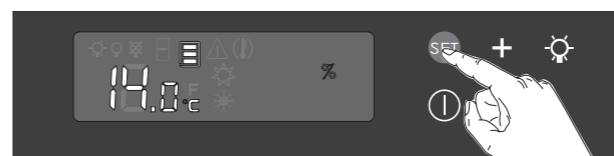
### III. 温度设置 (I - 温度型)



长按 （设置）键5秒，显示器开始闪烁；  
1 按下 （设置）键5秒，显示器开始闪烁；

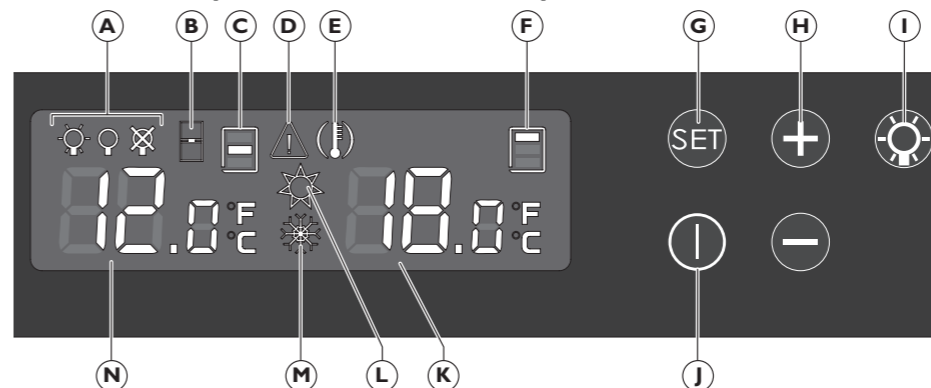


2 按下 或者 键设置您要求的温度；



3 按下 （设置）键确认。

### II-B. 说明 (3-温度型: Castel)



- A 照明模式
- B 酒柜门开启报警
- C 熟化室温度区(酒柜主仓)
- D 传感器故障报警
- E 温度报警
- F 红葡萄酒饮用室温度区（酒柜上隔间）
- G 确认和设置快捷键
- H 设置和选择按键
- I 照明模式确认和设置按键
- J 待机按键
- K 红葡萄酒饮用室温度显示器
- L 加热回路工作指示器
- M 制冷回路工作指示器
- N 熟化室温度显示器

面板触键非常灵敏，操作时无需用力点击，轻轻点击就可以输入指令。  
两次点击输入之间，手指请离开控制面板。

温度显示器显示值为酒柜中的实际温度。新设置生效前须等待一段时间。

- 酒柜温度默认设置为12°C/54°F（理想成熟温度）。您也可将酒柜温度设置为6 -18°C/43-64°F。
- 熟化葡萄酒推荐温度设置范围10 -14°C/50-57°F。
- 葡萄酒饮用推荐温度设置范围：
  - 白葡萄酒：6 -10°C/43-50°F
  - 红葡萄酒：15 -18°C/59-64°F

将葡萄酒熟化柜转化为葡萄酒饮用柜的操作流程：使用I-温度型将酒柜设置为饮用柜，将白或红葡萄酒放在其内调节至正确的饮用温度：  
- 白葡萄酒饮用温度推荐设置范围：6 -10°C/43-50°F。  
- 红葡萄酒饮用温度推荐设置范围：15 -18°C/59-64°F。  
本酒柜可作为白或红葡萄酒饮用柜。

## 6 - 酒柜调试

### III-B. 温度设置(3-温度型)

熟化室推荐温度设置范围：10 至 14 °C / 50 至 57 °F.

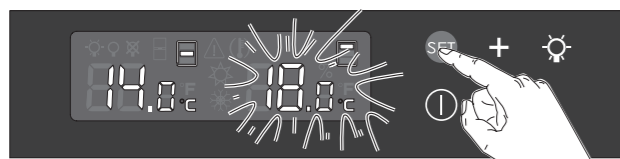
红葡萄酒饮用室推荐温度设置范围：16 至 20 °C / 61 到至 68 °F.

冷冻室的温度取决于熟化区。



长按 **I** 5秒，启动控制面板；

**1** 长按 **SET**（设置）键5秒，显示器开始闪烁；



**3** 按下 **SET**（设置）键确认。

红葡萄酒饮用室温度显示器将开始闪烁。

**i** 对于3-温度型号酒柜，冷冻室温度由熟化室设置温度确定。因此，如果您想让冷冻室温度低于8°C/46°F，熟化区温度设置必须低于12°C/54°F。

对于安装有玻璃门的酒柜型号，红葡萄酒饮用室温度不可能低于17°C/63°F。



**2** 按下 **+** 或 **-** 键设置熟化室要求的温度。



**4** 按下 **+** 或 **-** 键设置红葡萄酒饮用室要求的温度；

**5** 按下 **SET**（设置）键确认。

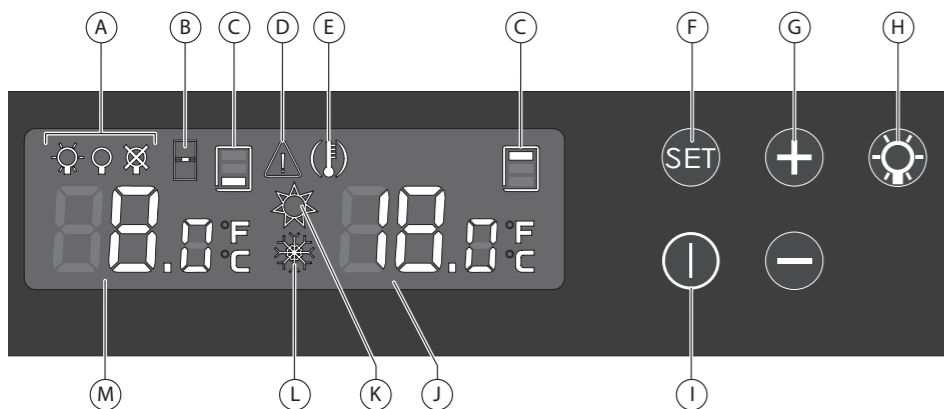
**i** 温度显示器显示值为酒柜中的实际温度。新设置生效前须等待一段时间。

• 熟化室温度默认设置为12°C/54°F（理想成熟温度）。您也可将熟化室温度设置为9 -15°C/48-59°F。

• 红葡萄酒饮用室温度默认设置为18°C/64°F（红葡萄酒理想饮用温度）。您也可将红葡萄酒饮用室温度设置为15-20°C/59-68°F。

• 注释：为确保酒柜正常工作，酒柜必须放置在环境温度在12 - 30°C / 54 - 86°F的房间中。

### II-C. 说明 (多温度型号: Réserve)



- A** 照明模式
- B** 酒柜门开启报警
- C** 温度区
- D** 传感器故障报警
- E** 温度报警
- F** 确认和设置按键
- G** 设置和选择按键
- H** 照明模式确认和设置按键

- I** 待机按键
- J** 酒柜顶部温度显示器
- K** 加热回路工作指示器
- L** 制冷回路工作指示器
- M** 酒柜底部温度显示器

**i** 面板触键非常灵敏，操作时无需用力点击，轻轻点击就可以输入指令。两次点击输入之间，手指请离开控制面板。

## 6 - 酒柜调试

### III-C. 温度设置 (多温度型号)

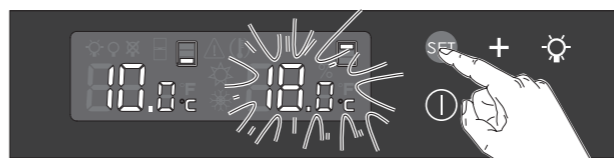
最低温度推荐设置范围：7 - 9 °C / 45°F - 48°F.

最高温度推荐设置范围：17 - 20 °C / 63°F - 68°F.



长按 **I** 5秒，启动控制面板；

**1** 长按 **SET**（设置）键5秒，显示器开始闪烁；



**3** 按下 **SET**（设置）键确认。

右手侧显示器将开始闪烁

**i** 温度显示器显示值为酒柜中的实际温度。新设置生效前须等待一段时间。



**2** 按下 **+** 或 **-** 键设置要求的温度；



**4** 按下 **+** 或 **-** 键设置要求的温度；

**5** 按下 **SET**（设置）键确认。

• 最低温度默认设置为8°C/46°F。您也可将最低温度设置为6 - 10°C/ 43 - 50°F

• 最高温度默认设置为18°C/64°F。您也可以将最高温度设置为15 -20°C/59-68°F。

• 注释：为确保酒柜正常工作，酒柜必须放置在环境温度在12 - 30°C / 54 - 86°F的房间中。

### IV. 照明模式设置 (适用于所有型号)



**1** 长按 **☀** 键约5秒。

激活模式指示器将开始闪烁。

照明模式共有三项设置选项：

- ☀** 常设照明（如，用于带玻璃柜门酒柜的情境照明）
- 💡** 柜门开门灯（如柜门关闭，灯自动熄灭）
- 🚫** 关闭照明功能




**2** 按下 **+** 或 **-** 键选择需要的模式；

**3** 按下 **☀**（设置）键确认。

**⚠** 注意事项：强光危险；切勿直视LED光束。

## 7 - 日常维护

 Transtherm 酒柜出厂前均已经过测试。

以下维护操作应每年进行一次

- 拔掉酒柜电源，移走所有酒瓶和载荷；
- 清洗酒柜底部水槽。确保无障碍物堵塞排水道；
- 定期用真空吸尘器清扫酒柜后面的冷凝器；
- 使用水和温和洗涤用品冲洗酒柜内部；
- 彻底冲洗酒柜；
- 使用柔软抹布擦拭弄干；
- 检查酒柜密封性是否良好。有必要经常清理酒柜门密封条。使用不合适洗涤用品可能会导致密封条

的过早老化。因此，清理时必须遵循一定的规则：清洗时必须先用清水冲洗所有洗涤用品。洗涤用品的所有痕迹必须从密封条中抹






去，Transtherm只推荐使用温和肥皂溶液清洗。如果未能彻底清洗干净，可适当使用乙醇水溶液/酒精水溶液清洗，其浓度不得高于10%，酒精水

溶液清洗之后必须使用清水彻底冲干净。



定期监控酒柜，并向零售商报告任何故障，零售商常年为您的酒柜设备提供维护服务。

## 8 - 操作异常

可能发生的问题	原因	纠正措施
显示  图标	温度未恢复至±4°C / 39°F阈值范围内。	检查酒柜门是否关闭正确。 检查柜门密封件状态。 如果您在过去几小时往酒柜内装入了大量酒瓶，请等待一段时间后再检查。如果仍然显示报警，请联系零售商。
用户采取上述纠正措施后，仍然显示  图标	操作故障	拔掉酒柜电源插头，联系零售商。
显示  图标	酒柜门打开报警	请检查柜门是否正确关闭。
 图标闪烁	相对湿度等级超过72小时<50%	- 向托盘导管中注入一杯水（见7.1V节）。 - 根据首次加水时间和本图标显示时间间隔天数来确定加水频率。几小时后，图标将消失。
显示  图标	温度传感器故障报警	请联系零售商。

生产商提供的最短保修期限（零件）：2年。



如您的酒柜设备无法正常工作，请联系零售商。

## 9 - 技术参数

Prestige							
(千克)	参考型号	高度 <sup>1</sup> mm	宽度 mm	深度 <sup>2</sup> mm	空载重量 (千克)	建议温度范围	
						T° 最低 °C / °F	T° 最高 °C / °F
1-温度型							
	Loft Loft Vintage 玻璃门型	LOXXPV3	960	680	690	57	0 / 32   30 / 86
	Loft Vintage 全玻璃	LOXXPV3	960	680	690	58,5	0 / 32   30 / 86
	Manoir 玻璃门型	MA1TMV3	1479	680	690	78	0 / 32   30 / 86
	Manoir 全玻璃	MA1TMV3	1479	680	690	80	0 / 32   30 / 86
	Manoir 实木门型	MA1TMV3	1479	680	695	63	0 / 32   30 / 86
	Ermitage 玻璃门型	ER1TGV3	1825	680	690	88	0 / 32   30 / 86
	Ermitage 全玻璃	ER1TGV3	1825	680	690	90,5	0 / 32   30 / 86
	Ermitage 实木门型	ER1TGV3	1825	680	695	73	0 / 32   30 / 86
3-温度型							
	Castel 玻璃门型	CA3TGV3	1825	680	690	96	12 / 54   30 / 86
	Castel 全玻璃	CA3TGV3	1825	680	690	98,5	12 / 54   30 / 86
	Castel 实木门型	CA3TGV3	1825	680	695	81	12 / 54   30 / 86
多温度型							
	Reserve 玻璃门型	REMTGV3	1825	680	690	88	12 / 54   30 / 86
	Reserve 全玻璃	REMTGV3	1825	680	690	90,5	12 / 54   30 / 86
	Reserve 实木门型	REMTGV3	1825	680	695	73	12 / 54   30 / 86

«控制精度:±1° C(2° F), 显示精度:±1° C(2° F)。

1-高度包括上铰链和地脚（调整到中间高度）。

2-宽度包括酒柜后面通风设备的29毫米间隙。



某些极端温度条件下，使用玻璃门可能会影响您的酒柜性能。

根据欧盟委员会（UE）2019/2016号授权法规，请扫描您设备能效标识上显示的二维码，获取EPREL（欧洲能源标签产品数据库）中我司设备的相关能耗特性。

### 标准

您的产品满足下述标准：

- 1 安全性-指令2006/95/CE  
标准 EN60335-1/ 2012+A11:2014  
EN60335-2-24:2010
- 2 EMC-指令2004/108/CE  
标准 EN55014-1/2  
62233:2008

### 3 环境

环境2010/30/UE  
法规1060/2010



**R600a**

根據國家的不同,EUROCAVE酒櫃可能含有易燃的製冷劑氣體。(R600a:異丁烷/ISOBUTANE).

## 产品中有害物质的名称及含量

部件名称	有害物质					
	铅 (Pb)	汞 (Hg)	镉 (Cd)	六价铬 (Cr (VI))	多溴联苯 (PBB)	多溴二苯醚 (PBDE)
温控器 <sup>1</sup>	X	0	X	0	0	0
显示屏 <sup>2</sup>	X	0	0	0	0	0
层架及附件 <sup>3</sup>	X	0	0	0	0	0
电源盒 <sup>4</sup>	X	0	0	0	0	0
电源线 <sup>5</sup>	X	0	0	0	0	0
锁及附件 <sup>6</sup>	X	0	0	0	0	0
门及附件 <sup>7</sup>	X	0	0	X	0	0
干燥盒 <sup>8</sup>	0	0	0	0	0	X
压缩机 <sup>9</sup>	X	0	0	0	0	0
螺丝垫片 <sup>10</sup>	0	0	0	X	0	0

本表格依据 SJ/T 11364-2014 的规定编制

0: 表示该有害物质在该部件中所有均质材料的含量均在 GB/T 26572 规定的限量要求以下。  
X: 表示该有害物质至少在该部件的某一均质材料中的含量超出 GB/T 26572 规定的限量要求。

### 部件有害物质含量说明

**1:**温控器: 印刷电路板上的银色陶瓷薄片含铅, 金色小接头含镉 **2:**显示屏: 印刷电路板锡焊材料含铅 **3:**层架上铁条含铅, L形层架支撑架末端塑料含铅 **4:**电源盒: 印刷电路板上的玻璃二极管含铅 **5:**电源线外面的塑料含铅  
**6:**锁: 锁芯, 插销; 以及钥匙扣含铅 **7:**门框四角连接处的铆钉含铅; 门铰链上的轴芯含六价铬 **8:**干燥盒的塑料含多溴二苯醚 **9:**压缩机: 铜管上金色小接头含铅 **10:**直径2厘米的垫片; 4x10毫米、4x12毫米、3x7毫米螺丝含六价铬。

## 歡迎

非常感謝您購買TRANSTHERM產品。本公司所有產品均經過精心設計、採用精良製造工藝，融入人體工程學設計，非常方便客戶使用。我們希望本產品能讓您滿意。

## 注意

本文件所包含資料如有更改，恕不另行通知。  
若產品使用範圍超出設計用途，TRANSTHERM將不提供任何保養。  
若由於違反本手冊，而引起的故障，或在電源、性能、使用過程中操作不當造成的故障，TRANSTHERM公司對此恕不負責。  
本文件所包含原始資料均受版權保護，為TRANSTHERM版權所有。  
未經TRANSTHERM事先書面許可，嚴厲禁止任何人部分或全部複印、再版或翻譯本文件。  
本設備僅可用於葡萄酒貯藏。  
心智、感知能力不健全或身體殘疾人士（包括兒童）不得使用本設備；除知悉如何使用本設備的說明或專業人士現場負責安全監管外，無相關使用經驗或專業知識人士不得使用本設備。  
兒童必須由成人進行監督，防止其玩耍本設備。  
若電源線損壞，必須使用專用電源、或製造商或其客戶服務部提供的電源進行更換。

**警告：**  
-確保設備內腔通氣孔及齊平安裝結構未被堵塞；  
-不得使用非製造商建議的機械設備或其他方法來加速除霜過程；  
-切勿損壞製冷回路；  
-酒櫃貯存隔間內不得使用非製造商建議的電子設備；  
-不得在本設備內貯藏易爆物質，比如含易燃性氣體推進劑的氣溶膠；  
-本設備僅供用於儲藏葡萄酒。  
-本設備不得當成嵌入式設備使用  
本設備適用於家庭及以下場合使用；  
-專為店員配備的廚房、辦公室和其他特定的環境；  
-度假別墅、酒店、汽車旅館和其他居住性質場合客人使用；  
-酒店客房；  
-餐飲服務業和除零售銷售外的其他類似應用場合；  
酒櫃內附有一張標注技術信息、安全注意事項的銘牌。該銘牌附有黃色火焰三角形標籤、製冷劑名稱及化學名。  
該酒櫃含有易燃製冷劑（R600a：異丁烷）。請確保氣體使用及酒櫃使用安全：酒櫃背後和裡面的製冷系統含製冷劑，避免任何尖銳物體進入接觸製冷系統。  
-不得在酒櫃內使用電氣設備。  
兒童必須有成人陪同監督，確保酒櫃的正確使用；  
不得使用非製造商建議的機械設備或其他方法來加速除霜過程。  
切勿擋住酒櫃的開口。  
-如製冷劑回路已損壞，請勿使用鄰近的電子產品或消防設備，並打開所有門窗保持空氣流通。請聯繫當地維修代理來處理；  
-未經製造商同意，不得拿走酒櫃底部柵格。沒有柵格的情況下不得直接擺放酒瓶。  
上述警告標籤應保留到酒櫃的整個使用壽命週期。若酒櫃需轉移到其它位置和寄往回收廠，使用手冊應交付於使用或處理酒櫃的任何個人。  
以上警示標籤應在冰箱使用期限內妥善保存。將冰箱移送至其他地點及運送至垃圾回收場時，應提供使用手冊給負責使用或處理冰箱的人員。

# 目錄

1 - 酒櫃描述	5
2 - 電源	6
3 - 環保 - 生態設計	6
4 - 酒櫃安裝	7
酒櫃門反向安裝	8
5 - 布局-貯藏模式	9-10
6 - 酒櫃調試	11
I-接線	11
II-A-說明(I-溫度型: Loft Vintage, Manoir, Ermitage)	11
III-A-溫度設置	11
II-B-說明(3-溫度型: Castel)	12
III-8-溫度設置	12
II-C-說明(多溫度型: Réserve)	13
III-C-溫度設置	13
IV-照明模式設置	14
7 - 日常維護	14
8 - 操作異常	14
9 - 技術參數	15
10 - 貯藏模擬	17-20
11 - 接線圖	21-22

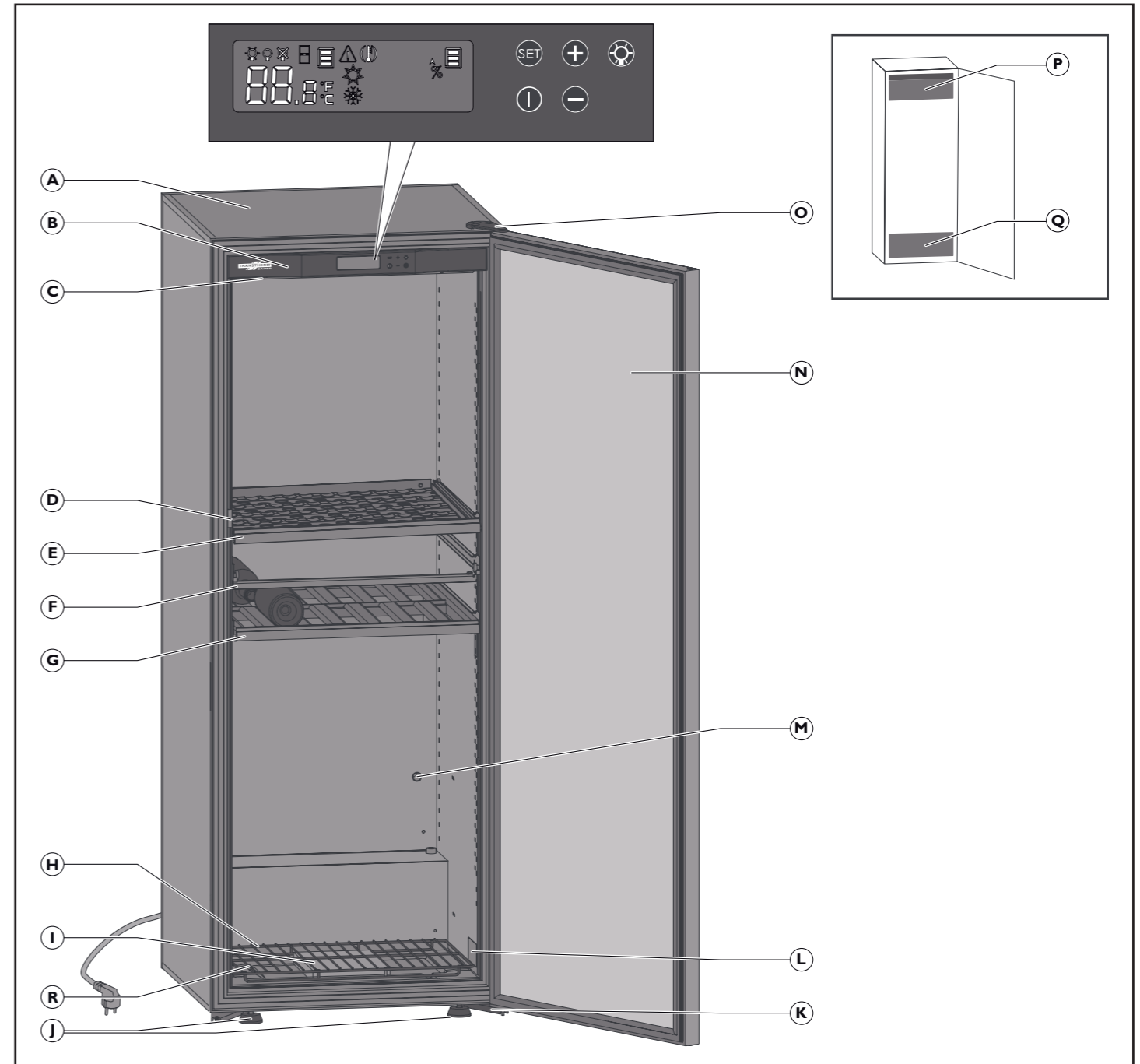
## 葡萄酒標準飲用溫度

法國葡萄酒	澳洲葡萄酒
阿爾薩斯葡萄酒 10 °C/50 °F	品麗珠葡萄酒 16 °C/61 °F
博若萊葡萄酒 13 °C/55 °F	卡百內紅葡萄酒 17 °C/63 °F
波爾多甜白葡萄酒 6 °C/43 °F	夏敦埃葡萄酒 10 °C/50 °F
波爾多幹白葡萄酒 8 °C/46 °F	梅鹿汁紅葡萄酒 17 °C/63 °F
波爾多紅酒 17 °C/63 °F	小白玫瑰葡萄酒 6 °C/43 °F
勃艮第白葡萄酒 11 °C/52 °F	黑皮諾葡萄酒 15 °C/59 °F
勃艮第紅葡萄酒 18 °C/64 °F	白蘇維濃白葡萄酒 8 °C/46 °F
香檳 6 °C/43 °F	賽美蓉葡萄酒 8 °C/46 °F
汝拉葡萄酒 10 °C/50 °F	西拉葡萄酒 18 °C/64 °F
朗格多克葡萄酒 13 °C/55 °F	肯絲丁維特白葡萄酒 7 °C/45 °F
普羅旺斯桃紅酒 12 °C/54 °F	
薩瓦葡萄酒 9 °C/48 °F	
盧瓦爾干白葡萄酒 13 °C/55 °F	
盧瓦爾甜白葡萄酒 7 °C/45 °F	
盧瓦爾紅葡萄酒 14 °C/57 °F	
羅納河葡萄酒 15 °C/59 °F	
西南產區甜葡萄酒 7 °C/45 °F	
西南產區紅葡萄酒 15 °C/59 °F	

其他葡萄酒
加州葡萄酒 16 °C/61 °F
智利梅洛葡萄酒 15 °C/59 °F
西班牙葡萄酒 17 °C/63 °F
意大利葡萄酒 16 °C/61 °F

# I-酒櫃描述



- |                        |                   |
|------------------------|-------------------|
| A 櫃體                   | J 2調平地腳           |
| B 設置和控制面板              | K 下鉸鏈(x2)         |
| C 照明(2個LED燈)           | L 產品標識標籤          |
| D 門扣                   | M 熱力泵通孔           |
| E 滑動架                  | N 櫃門(裝有可拆卸把手和雙向鎖) |
| F 酒櫃加強板(不得拆除)—僅適用於大型酒櫃 | O 上鉸鏈             |
| G 儲酒架                  | P 紅色飲用溫度隔間(3-溫度型) |
| H 柵格                   | Q 冷凍葡萄酒隔間(3-溫度型)  |
| I 濕度筒<br>(僅適用於1溫度型號)   | R 冷凝水收集託盤         |



## 2-電源

**i** 基於人身安全考慮，酒櫃必須正確接地。請確保插頭接地正確，且安裝電路採用熔斷器(30mA\*)進行保護。  
\* 某些國家不適用。

酒櫃電源線附有電源插頭，可插入已經接地的標準電源插座，以防止出現觸電危險。



電源插座應由具備資格的電工檢查是否接地正確，並且確保電源插座符合當前相關標準要求。



如您搬到其他國家，請檢查酒櫃電源特性是否和該國標準匹配(電壓、頻率)。

## 3-環保 - 生態設計

本公司將為設備準備 11 年的零備件。如需更多資訊，請與經銷商聯繫。如果您在法國境內，請聯繫本公司售後服務部。聯繫方式請瀏覽 [www.eurocave.com](http://www.eurocave.com)。



### 包裝處理

Transtherm酒櫃所用的一切包裝均由可再循環材料製成(發泡聚苯乙烯高密度底座與下鉸鏈保護器除外)。

拆開酒櫃包裝後，將包裝送至廢物處理中心。絕大部分包裝材料均可回收。

### 回收：環境保護措施。

由於存在有害物質，電氣和電子部件可能對環境和人體健康造成有害影響。

電氣和電子部件不得當做未分類城市垃圾丟棄。

當購買新的Transtherm產品時，您可以委托您的Transtherm零售商回收舊產品。

請諮詢您的Transtherm零售商，由其為您說明Transtherm拆卸和廢物收集網絡。

依據環境保護相關法規要求，酒櫃中不含任何含氯氟烴物質。

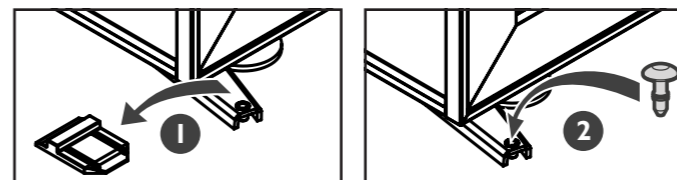
### 節能

- 將酒櫃安裝在適當位置(見下頁)，並查看建議溫度範圍。
  - 每次櫃門打開時間應盡可能縮短。
  - 確保櫃門密封件狀態良好且無損壞。如果密封件損壞，請聯繫您的Transtherm零售商。
  - 本公司建議您至少將酒櫃裝滿至其總容量的 75%。
- 處理需廢棄的設備時，請切斷設備電源，並拔出電源線。

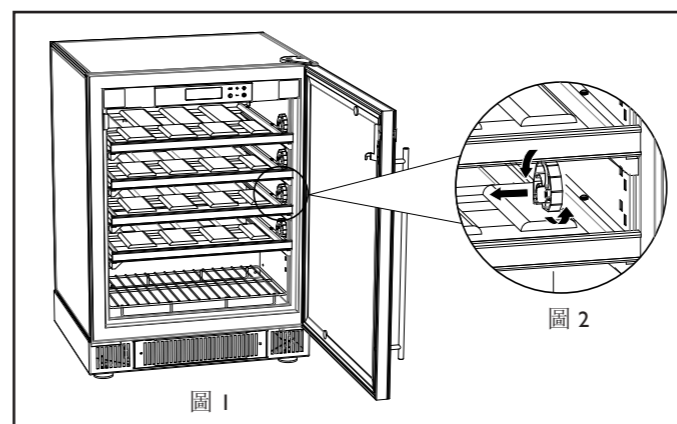
## 4-酒櫃安裝

### 拆箱

- 酒櫃交付時，請檢查酒櫃外身是否無任何損壞(無任何撞擊、彎曲迹象)。
- 打開櫃門並檢查不同組件的完整性(櫃壁、鉸鏈、酒瓶支架)。
- 拆除酒櫃內外保護元件，包括下鉸鏈保護器(見圖1)；
- 裝上螺帽(見圖2)，可在配件包內找到，用於密封下鉸鏈的孔；



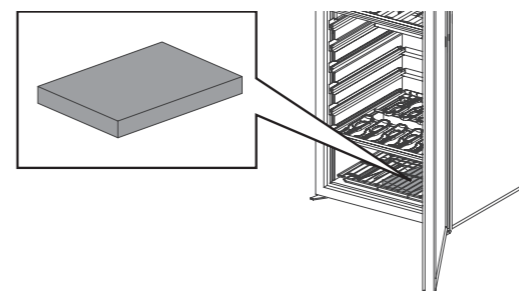
- 已固定於每個酒架上。每個酒架有 2 個墊塊(圖 1)。請轉動將每個墊塊以取出(圖 2)。您可保留這些墊塊，以便當您需要長距離運輸您的葡萄酒酒櫃時重新使用它們。



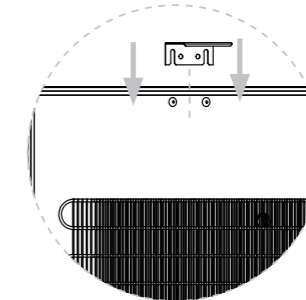
如有任何問題，請聯繫您的Transtherm酒櫃零售商。

### 注意事項

- 切勿將酒櫃放置在易被水淹沒的地方；
- 切勿將酒櫃放在任何熱源附近或陽光之下；
- 設備背部切勿噴濺任何液體或水；
- 電源線布綫時應確保其不會與任何酒櫃組件接觸。
- 稍稍將酒櫃向後傾斜，調節前面兩個可調地腳(正旋或反旋)將酒櫃調平(建議使用水準儀)。
- 將濕度筒(酒櫃「附件」袋中)放置在酒櫃底層柵格板下方的專用托盤中(見下圖)。首次使用時，請將濕度筒整個放入水中數分鐘，使其充分浸透，然後徹底乾燥。



- 將擋塊(附件包中)安裝在酒櫃背面(見圖)。
- 擋塊可將牆壁和酒櫃背面間距保持在7cm。這一間隙可最優化您的酒櫃功耗。



- 在酒櫃頂部2孔上安放兩蓋帽。
- 不要將蓋帽完全推入孔中。
- 在兩蓋帽和牆壁間滑動後擋板，然後將蓋帽推入。

### 安裝

將酒櫃放置在所需位置

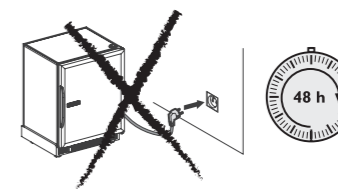
酒櫃放置位置必須符合下述要求：

- 暢通無阻且通風良好(如，不得安放在密封櫥櫃中)；
- 不過於潮濕(如，不得安放在洗衣房、雜物間、浴室)；
- 地板穩固、平整；
- 能够接入標準電源(標準電源插座，16A，接地用30mA\*斷路器保護)(\*不適用於部分國家)



移動酒櫃時，禁止傾斜45°以上，且始終向側面傾斜(軟電源導綫對面一側)。

- 將酒櫃放置在所需位置。
- 酒櫃需放置48小時後方可進行開機操作。



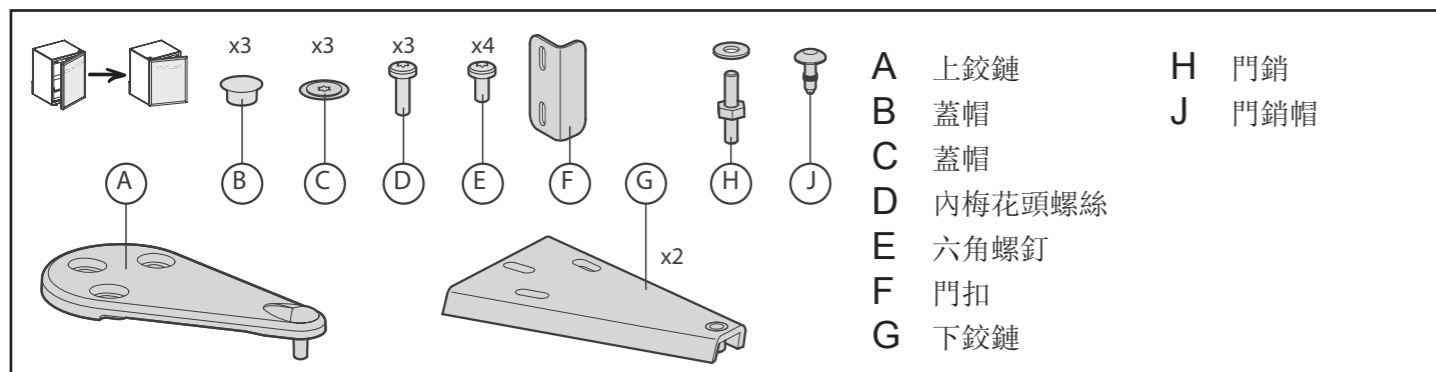
控制版面LED燈必須由具備資質的電工進行更換。



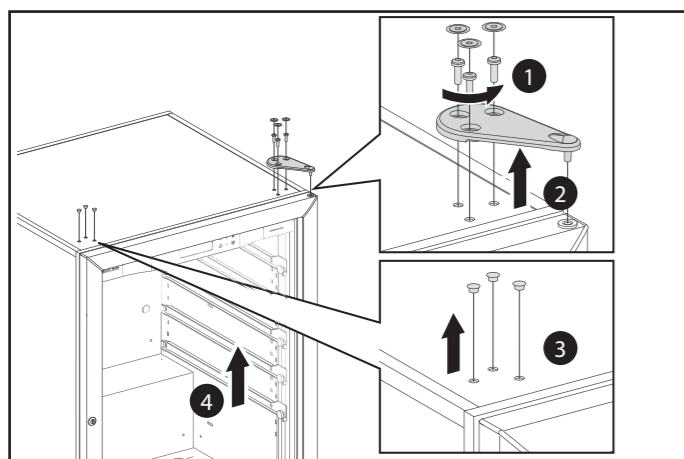
酒櫃內酒瓶布局必須確保酒瓶不和酒櫃後壁接觸。如有接觸，酒櫃壁上冷凝水可能會滴到酒架上並損壞酒瓶標籤。和冰冷酒櫃壁接觸可能導致酒瓶出現霜點，這將有損葡萄酒品質。

## 4-酒櫃安裝

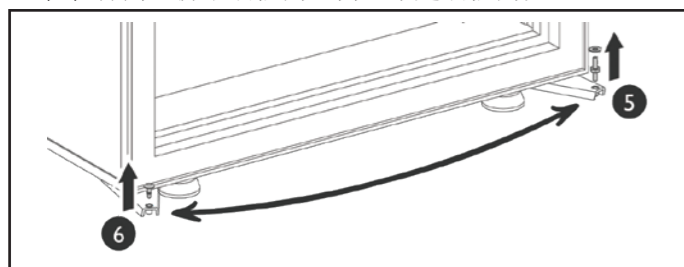
### 酒櫃門反向安裝(僅適用於玻璃門)



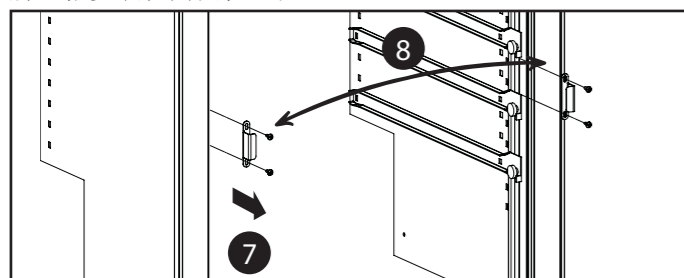
如需改變酒櫃門打開方向，請遵守下述流程(示例操作將右手式門改為左手式門)進行操作：



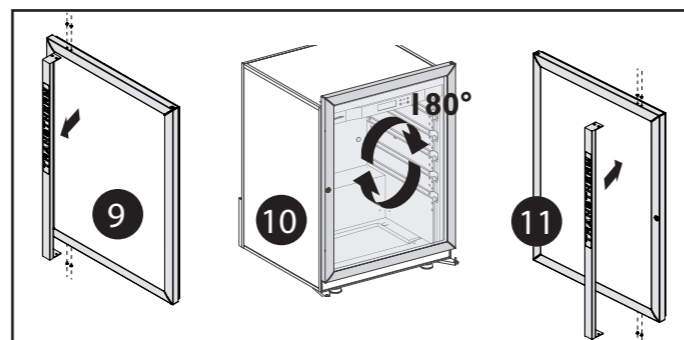
- 1 使用「T-25」梅花扳手；
- 2 拆下上鉸鏈；
- 3 使用薄刀片小心拆下蓋帽；
- 4 輕輕打開並拆下酒櫃門，向上舉起酒櫃門；



- 5 擰鬆門銷；
- 6 使用薄刀片小心拆下蓋帽，將門銷安裝在蓋帽位置上，將蓋帽安裝在對面位置；



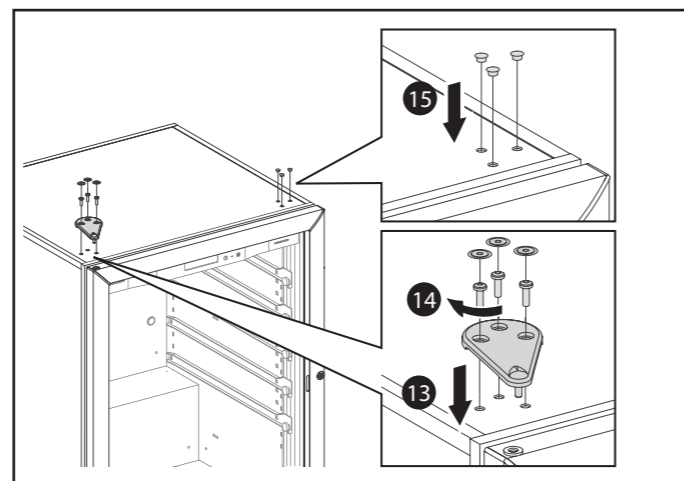
- 7 擰鬆兩枚螺絲和門扣；
- 8 擰鬆對面的兩枚螺絲，並移除兩個墊圈；
- 8 使用螺絲將門扣固定在需要開門方向的位置；
- 替換門扣對面的墊圈、然後螺絲；



- 9 擰下把手螺絲；
- 10 將酒櫃門轉動180°；
- 11 擰緊把手螺絲；

**注意：**酒櫃門較重；操作時請採取必要防護措施，以防受傷或酒櫃門墜地。

- 12 將酒櫃門裝回門銷上；

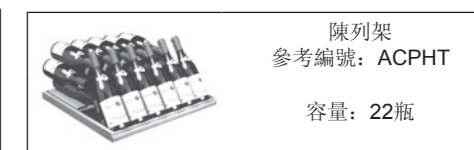
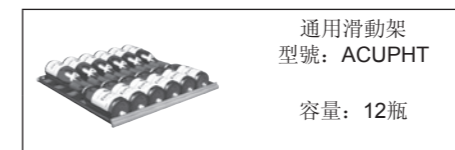
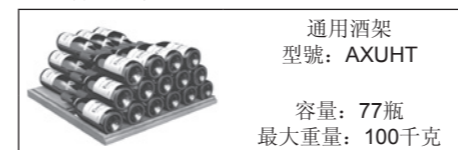


- 13 將上鉸鏈安放在要求位置；
- 14 擰緊上鉸鏈，使酒櫃門和酒櫃完全平行；檢查酒櫃門密封件是否牢固粘附在酒櫃上(關閉酒櫃門檢查)，以確保酒櫃完全密封；
- 15 移除三個螺帽；

**i** 注釋：酒櫃把手可拆卸。如需拆卸酒櫃把手，只需擰下4顆把手螺絲(見圖9)，並用配件袋中塑料帽將酒櫃門上兩個孔堵上。

## 5-布局-貯藏模式

不同貯藏方式



酒櫃布局可根據您的要求進行修改。葡萄酒貯藏模擬實驗見頁16-19。

### 布局建議

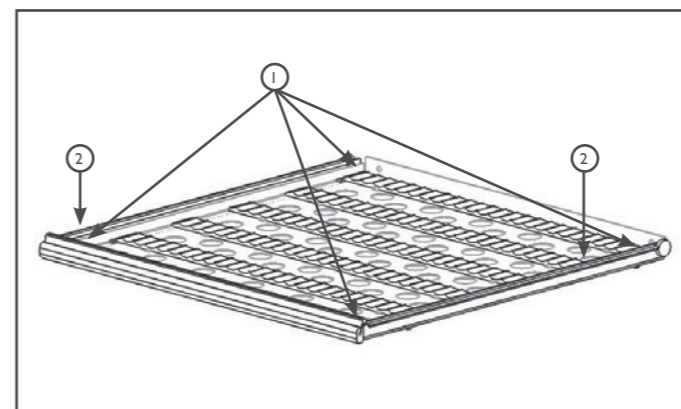
Transtherm酒櫃葡萄酒最大安全貯藏瓶數設計有定值。為最優化使用酒櫃容量，請遵守下述建議操作：

將酒瓶盡量均勻分佈在所有酒架上，使重量均勻分佈。同時確保酒瓶不會與後壁接觸。

- 建議將載荷均勻分佈在整個酒櫃上，避免酒瓶「全部位於頂部」或「全部位於底部」。
- 請遵守特殊貯藏布局的裝載說明，不得在滑動架上堆放酒瓶。
- 如酒櫃配有滑動架，建議您將滑動架放置在酒櫃頂層，以便於日常存取。
- 同樣的，您可以在每種葡萄酒中選取一兩瓶放在滑動架上，將其餘酒瓶放在貯藏架上。滑動架上葡萄酒喝完後，從貯藏架上取出新酒更換即可。

### 加裝滑動架

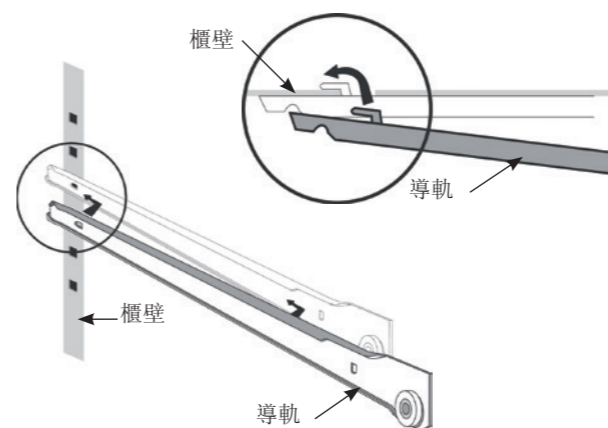
購買酒櫃時，滑動架已經裝調至理想狀態，適合酒櫃內部尺寸要求。如果您購買了新的滑動架，可能需要對酒櫃進行調節。請遵守下述調節操作流程：首先擰下左側或右側滑條①螺絲①；將滑條調整至要求寬度，擰緊螺絲。重複上述操作調節第二根滑條(如有必要)。



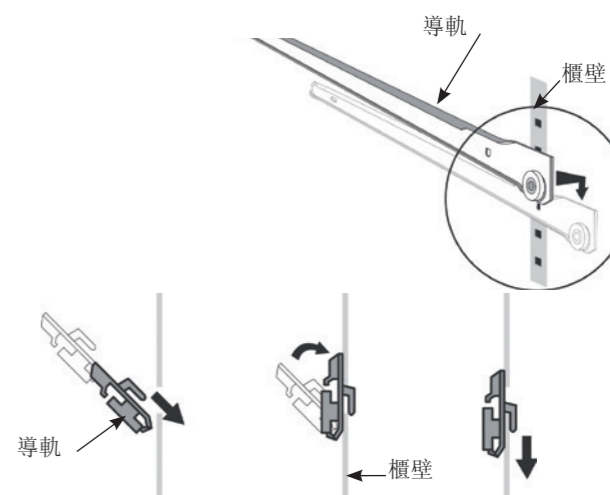
### 改變滑動架位置

- 移走滑動架上所有酒瓶及載荷；
- 向上抬起滑動架前部，向外滑動並拆下滑動架；
- 將滑動架從櫃壁上拆下，標記左右滑軌；
- 重新安裝調試左右滑軌(見下圖)。

A.將滑軌後部放置在要求位置上；



B.將滑軌前部安放在要求位置上；

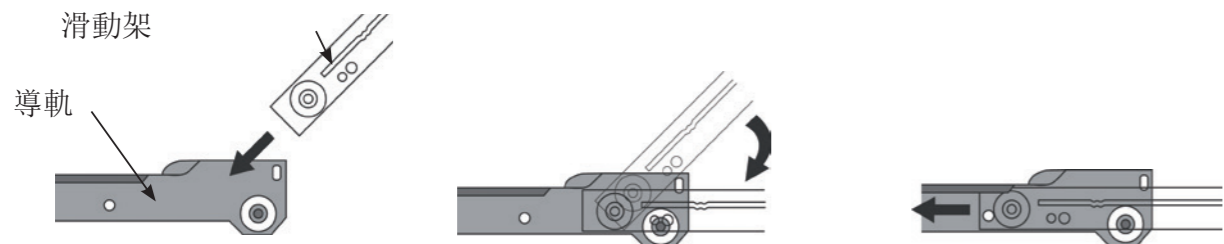


使用酒櫃時，切勿同時拉出多個已裝酒瓶的滑動酒架。

**注釋：**未經零售商事先許可，請勿更改酒櫃加強筋位置(見說明頁5)；當酒櫃中裝滿葡萄酒瓶時，切勿移動加強筋。

## 5-布局-貯藏模式

### C.更換滑動架 滑動架



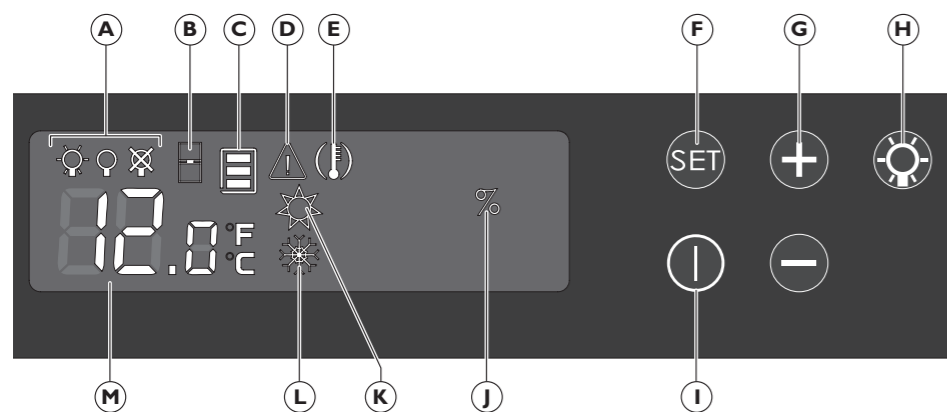
## 6-酒櫃調試

### 1.接綫

檢查電源插座(是否帶有正確規格的熔斷器和30 mA斷路器)  
切勿在一個插座上連接多個酒櫃。

當酒櫃藏酒佔其最大容量75%以上時，酒櫃性能達到最佳。

### 1I.說明(I-溫度型: Loft Vintage, Manoir, Ermitage)



- A 照明模式
- B 酒櫃門開啟警報
- C 溫度區
- D 傳感器故障警報
- E 溫度警報
- F 確認和設置按鍵
- G 設置和選擇按鍵
- H 照明模式確認和設置按鍵

- I 待機按鍵
- J 濕度警報
- K 加熱回路工作指示器
- L 製冷回路工作指示器
- M 溫度顯示

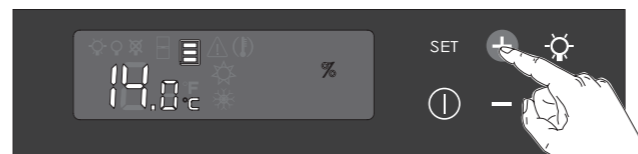
面板觸鍵非常靈敏，操作時無需用力點擊，輕輕點擊就可以輸入指令。  
兩次點擊輸入之間，手指請離開控制面板。

## 6-酒櫃調試

### III.溫度設置(I-溫度型)



長按 (設置)鍵5秒，顯示器開始閃爍；  
1按下 (設置)鍵5秒，顯示器開始閃爍；



2按下 或者 鍵設置您要求的溫度；



3按下 (設置)鍵確認。

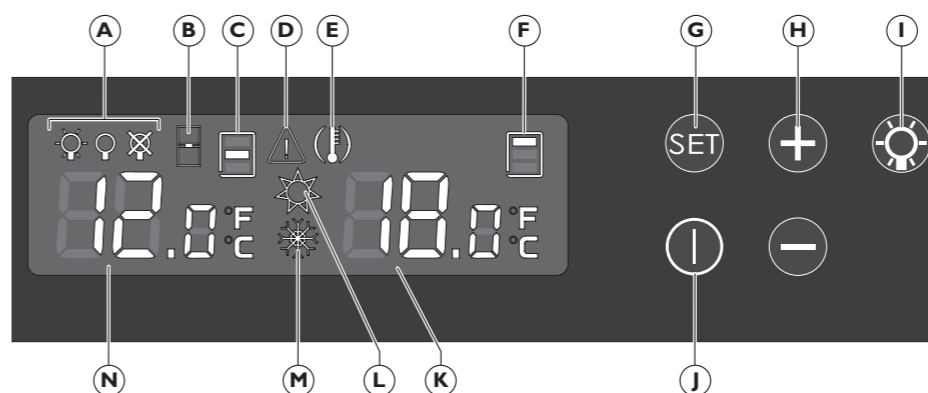
溫度顯示器顯示值為酒櫃中的實際溫度。新設置生效前須等待一段時間。

- 酒櫃溫度默認設置為12°C/54°F(理想成熟溫度)。您也可以將酒櫃溫度設置為6-18-C/43-64°F。
- 熟化葡萄酒建議溫度設置範圍10-14°C/50-57°F。
- 葡萄酒飲用建議溫度設置範圍：
  - 白葡萄酒：6 -10°C/43-50°F
  - 紅葡萄酒：15 -18°C/59-64°F

將葡萄酒熟化櫃轉化為葡萄酒飲用櫃的操作流程：使用I-溫度型將酒櫃設置為飲用櫃，將白或紅葡萄酒放在其內調節至正確的飲用溫度：

- 白葡萄酒飲用溫度建議設置範圍：6 -10°C/43-50°F。
  - 紅葡萄酒飲用溫度建議設置範圍：15 -18°C/59-64°F。
- 本酒櫃可作為白或紅葡萄酒飲用櫃。

### II-B.說明(3-溫度型: Castel)



- A 照明模式
- B 酒櫃門開啟警報
- C 熟化室溫度區(酒櫃主倉)
- D 傳感器故障警報
- E 溫度警報
- F 紅葡萄酒飲用室溫度區(酒櫃上隔間)
- G 確認和設置快捷鍵
- H 設置和選擇按鍵

- I 照明模式確認和設置按鍵
- J 待機按鍵
- K 紅葡萄酒飲用室溫度顯示器
- L 加熱回路工作指示器
- M 製冷回路工作指示器
- N 熟化室溫度顯示器

面板觸鍵非常靈敏，操作時無需用力點擊，輕輕點擊就可以輸入指令。  
兩次點擊輸入之間，手指請離開控制面板。

## 6-酒櫃調試

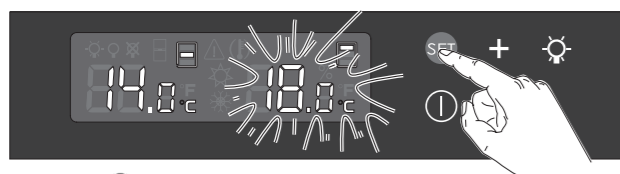
### III-B.溫度設置(3-溫度型)

熟化室建議溫度設置範圍：10至14°C/50至57°F。  
紅葡萄酒飲用室建議溫度設置範圍：16至20°C/61到至68°F。  
冷凍室的溫度取決於熟化區。



長按 ① 5秒，啟動控制面板；

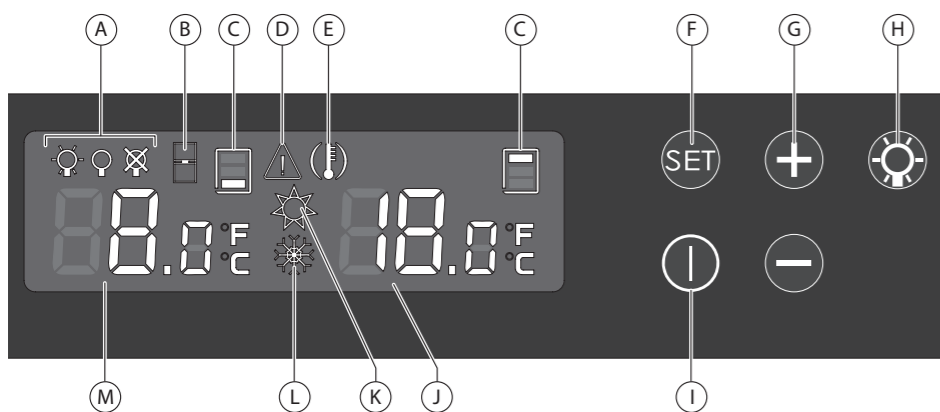
1 長按 SET (設置)鍵5秒，顯示器開始閃爍；



3 按下 SET (設置)鍵確認。  
紅葡萄酒飲用溫度顯示器將開始閃爍。

**i** 對於3-溫度型號酒櫃，冷凍室溫度由熟化室設置溫度確定。因此，如果您想讓冷凍室溫度低於8°C/46°F，熟化區溫度設置必須低於12°C/54°F。  
對於安裝有玻璃門的酒櫃型號，紅葡萄酒飲用室溫度不可能低於17°C/63°F。

### II-C.說明(多溫度型號: Réserve)



- A 照明模式
- B 酒櫃門開啟警報
- C 溫度區
- D 傳感器故障警報
- E 溫度警報
- F 確認和設置按鍵
- G 設置和選擇按鍵
- H 照明模式確認和設置按鍵



2 按下 + 或 - 鍵設置熟化室要求的溫度。



4 按下 + 或 - 鍵設置紅葡萄酒飲用室要求的溫度；  
5 按下 SET (設置)鍵確認。

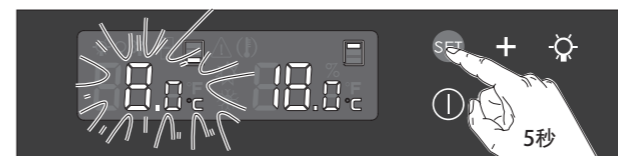
**i** 溫度顯示器顯示值為酒櫃中的實際溫度。新設置生效前須等待一段時間。

- 熟化室溫度默認設置為12°C/54°F(理想成熟溫度)。您也可將熟化室溫度設置為9-15°C/48-59°F。
- 紅葡萄酒飲用室溫度默認設置為18°C/64°F(紅葡萄酒理想飲用溫度)。您也可將紅葡萄酒飲用室溫度設置為15-20°C/59-68°F。
- 注釋：為確保酒櫃正常工作，酒櫃必須放置在環境溫度為12-30°C/54-86°F的房間中。

## 6-酒櫃調試

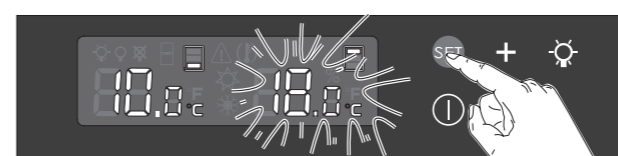
### III-C.溫度設置(多溫度型號)

最低溫度建議設置範圍：7 - 9 °C / 45°F - 48°F。  
最高溫度建議設置範圍：17 - 20 °C / 63°F - 68°F。



長按 ① 5秒，啟動控制面板；

1 長按 SET (設置)鍵5秒，顯示器開始閃爍；



3 按下 SET (設置)鍵確認。  
右手側顯示器將開始閃爍

**i** 溫度顯示器顯示值為酒櫃中的實際溫度。新設置生效前須等待一段時間。



2 按下 + 或 - 鍵設置要求的溫度；



4 按下 + 或 - 鍵設置要求的溫度；  
5 按下 SET (設置)鍵確認。

- 最低溫度默認設置為8°C/46°F。您也可將最低溫度設置為6-10°C/ 43-50°F。
- 最高溫度默認設置為18°C/64°F。您也可以將最高溫度設置為15-20°C/59-68°F。您也可以將最高溫度設置為15-20°C/59-68°F。
- 注釋：為確保酒櫃正常工作，酒櫃必須放置在環境溫度為12-30°C/54-86°F的房間中。

### IV.照明模式設置(適用於所有型號)



1 長按 ① 鍵約5秒。  
激活模式指示器將開始閃爍。




2 按下 + 或 - 鍵選擇需要的模式；  
3 按下 ① (設置)鍵確認。

照明模式共有三項設置選項：

- 常設照明(如，用於附玻璃櫃門酒櫃的情境照明)
- 櫃門開門燈(如櫃門關閉，燈會自動熄滅)
- 關閉照明功能

**!** 注意事項：强光危險：切勿直視LED光束。

## 7-日常維護

 Transtherm酒櫃出廠前均已經過測試。

以下维护操作应每年进行一次

- 拔掉酒柜电源，移走所有酒瓶和载荷；
- 清洗酒柜底部水槽。确保无障碍物堵塞排水道；
- 定期用真空吸尘器清扫酒柜后面的冷凝器；
- 使用水和温和洗涤剂冲洗酒柜内部；
- 彻底冲洗酒柜；
- 使用柔软抹布擦拭弄乾；
- 替換酒櫃頂部通氣孔的活性炭過濾器；

检查酒柜密封性是否良好。有必要经常清理酒柜门密封条。使用不合适洗涤用品可能会导致密封条的过早老化。因此，清理时必须遵循一定的规则：






清洗时必须先用清水冲洗所有洗涤用品。洗涤用品的所有痕迹必须从密封条中抹去，Transtherm只推荐使用温和肥皂溶液清洗。

如果未能彻底清洗干净，可适当使用乙醇水溶液/酒精水溶液清洗，其浓度不得高于10%，酒精水溶液清洗之后必须使用清水彻底冲干净。



定期觀察酒櫃，並向零售商報告任何故障，零售商會常年為您的酒櫃設備提供維護服務。

## 8-操作異常

可能發生的問題	原因	糾正措施
顯示  圖示	溫度未恢復至 $\pm 4^{\circ}\text{C}/39^{\circ}\text{F}$ 閾值範圍內。	檢查酒櫃門是否關閉正確。 檢查櫃門密封件狀態。 如果您在過去幾小時間往酒櫃內放入了大量酒瓶，請等待一段時間然後再檢查。如果仍然顯示警報，請聯繫零售商。
用戶採取上述糾正措施後，仍然顯示  圖示	操作故障	拔掉酒櫃電源插頭，聯繫零售商。
顯示  圖示	酒櫃門打開警報	請檢查櫃門是否正確關閉。
 圖示閃爍	相對濕度等級超過72小時<50%	- 向托盤導管中注入一杯水(見7.1V節). - 根據首次加水時間和本圖示顯示時間相隔日數來確認加水頻率。幾小時後，圖示將消失。
顯示  圖示	溫度傳感器故障警報	請聯繫零售商。

製造商提供的最短保固期限（零件）：2年。



如您的酒櫃設備無法正常工作，請聯繫零售商。

## 9-技術參數

Prestige								
(千克)	參考型號	高度 <sup>1</sup> mm	寬度 mm	深度 <sup>2</sup> mm	空載重量 (千克)	建議溫度範圍		
						T° 最低° C/° F	T° 最低° C/° F	
1-溫度型								
	Loft Loft Vintage 玻璃門型	LOXXPV3	960	680	690	57	0 / 32	30 / 86
	Loft Vintage全玻璃門	LOXXPV3	960	680	690	58,5	0 / 32	30 / 86
	Manoir 玻璃門型	MA1TMV3	1479	680	690	78	0 / 32	30 / 86
	Manoir 全玻璃門	MA1TMV3	1479	680	690	80	0 / 32	30 / 86
	Manoir 實木門	MA1TMV3	1479	680	695	63	0 / 32	30 / 86
	Ermitage 玻璃門型	ER1TGV3	1825	680	690	88	0 / 32	30 / 86
	Ermitage 全玻璃門	ER1TGV3	1825	680	690	90,5	0 / 32	30 / 86
	Ermitage實木門	ER1TGV3	1825	680	695	73	0 / 32	30 / 86
3-溫度型								
	Castel玻璃門型	CA3TGV3	1825	680	690	96	12 / 54	30 / 86
	Castel 全玻璃門	CA3TGV3	1825	680	690	98,5	12 / 54	30 / 86
	Castel 實木門	CA3TGV3	1825	680	695	81	12 / 54	30 / 86
多溫度型								
	Reserve 玻璃門型	REMTGV3	1825	680	690	88	12 / 54	30 / 86
	Reserve 全玻璃門	REMTGV3	1825	680	690	90,5	12 / 54	30 / 86
	Reserve 實木門	REMTGV3	1825	680	695	73	12 / 54	30 / 86

控制精度:  $\pm 1^{\circ}\text{C}$  ( $2^{\circ}\text{F}$ ), 顯示精度:  $\pm 1^{\circ}\text{C}$  ( $2^{\circ}\text{F}$ )。

1-高度包括上鉸鏈和地腳（調整到中間高度）。

2-寬度包括酒櫃後面通風設備的29毫米間隙。

根據歐盟委員會（UE）2019/2016 號授權法規，請掃描您設備能效標籤上的二維碼，以獲得 EPREL（歐洲能源標籤產品資料庫）中有關本公司設備的相關能耗特性。

标准

您的产品满足下述标准:

1 安全性-指令2006/95/CE

标准 EN60335-1/ 2012+A11:2014

EN60335-2-24:2010

2 EMC-指令2004/108/CE

标准 EN55014-1/2

62233:2008

3 环境

环境2010/30/UE

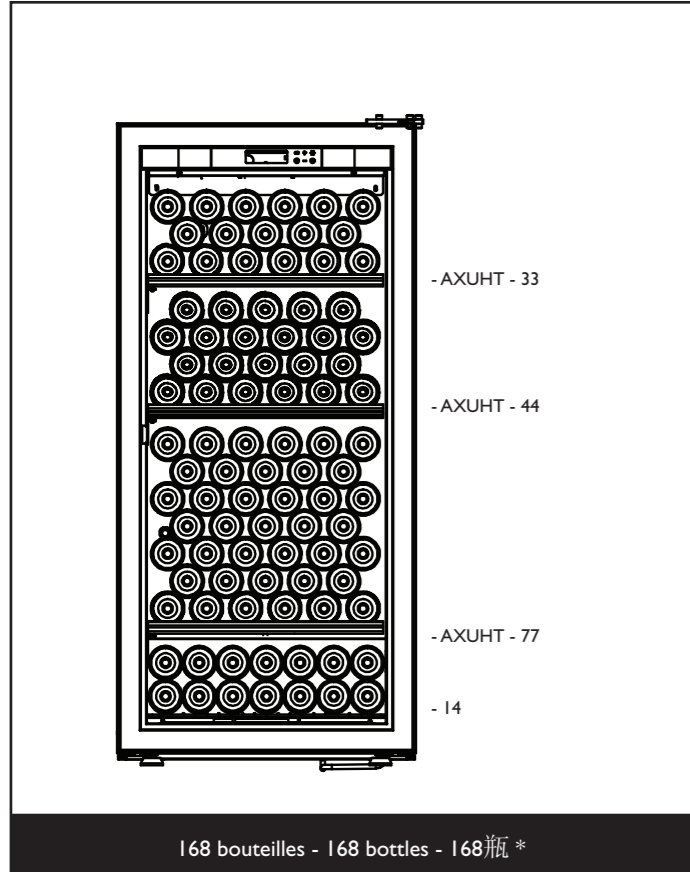
法规1060/2010



**R600a**

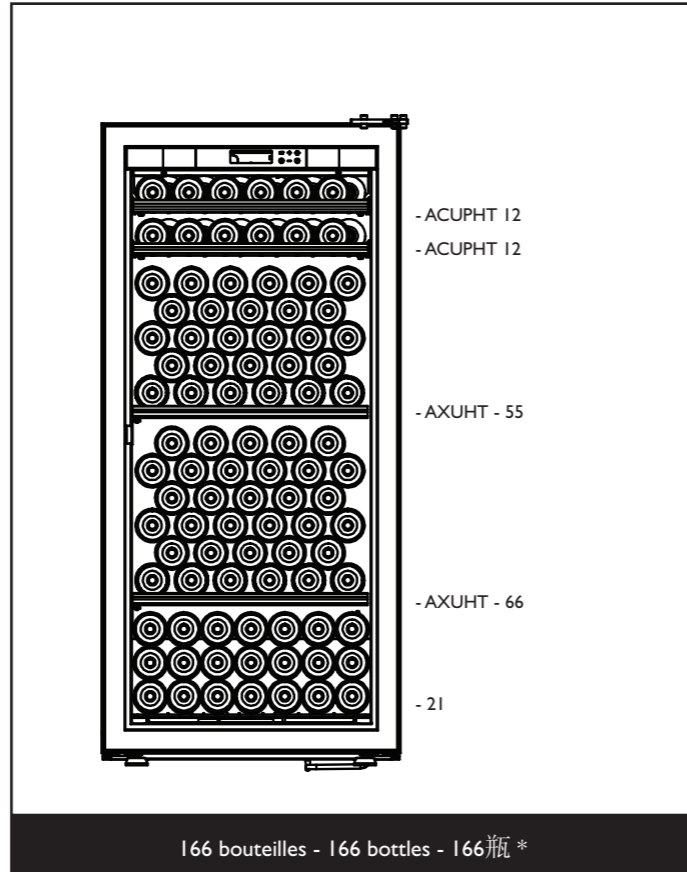
根据国家的不同,EUROCAVE酒柜可能含有易燃的制冷剂气体。(R600a:异丁烷/ISOBUTANE).





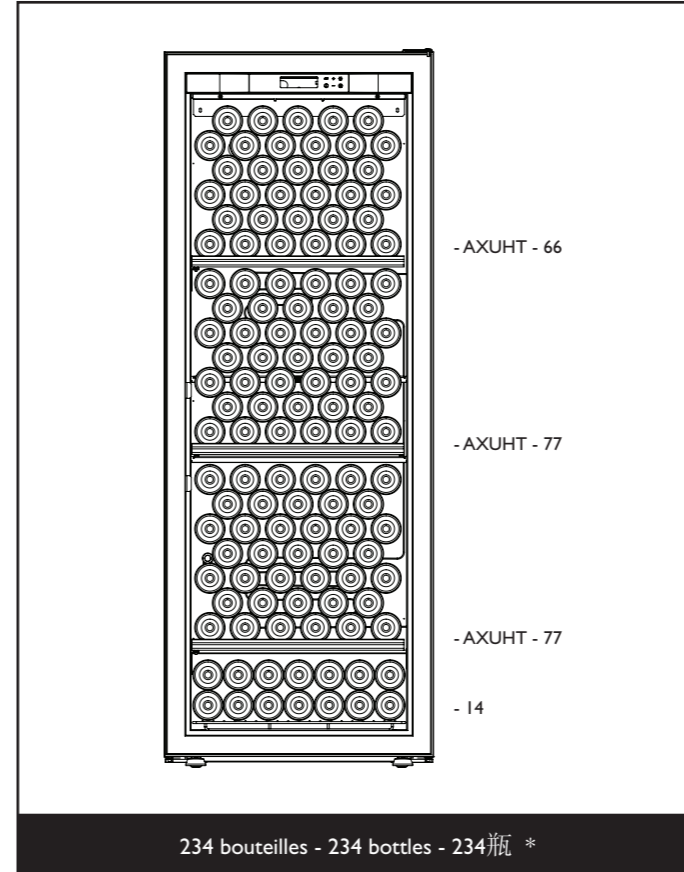
168 bouteilles - 168 bottles - 168瓶\*

Stockage - Storage - 儲藏式 - 儲藏式



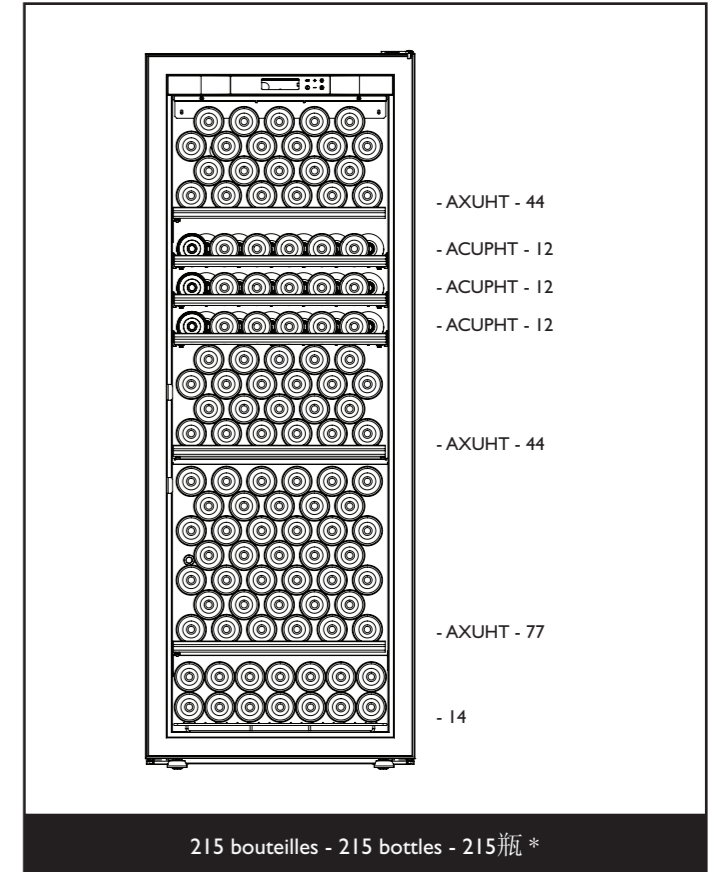
166 bouteilles - 166 bottles - 166瓶\*

Mixte - Mixed - 混合式



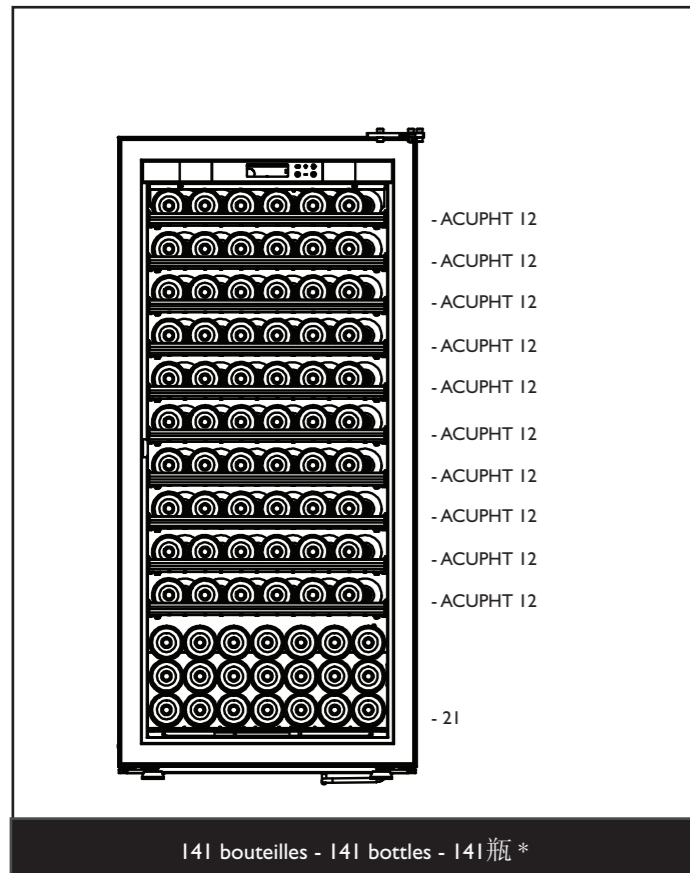
234 bouteilles - 234 bottles - 234瓶\*

Stockage - Storage - 儲藏式 - 儲藏式



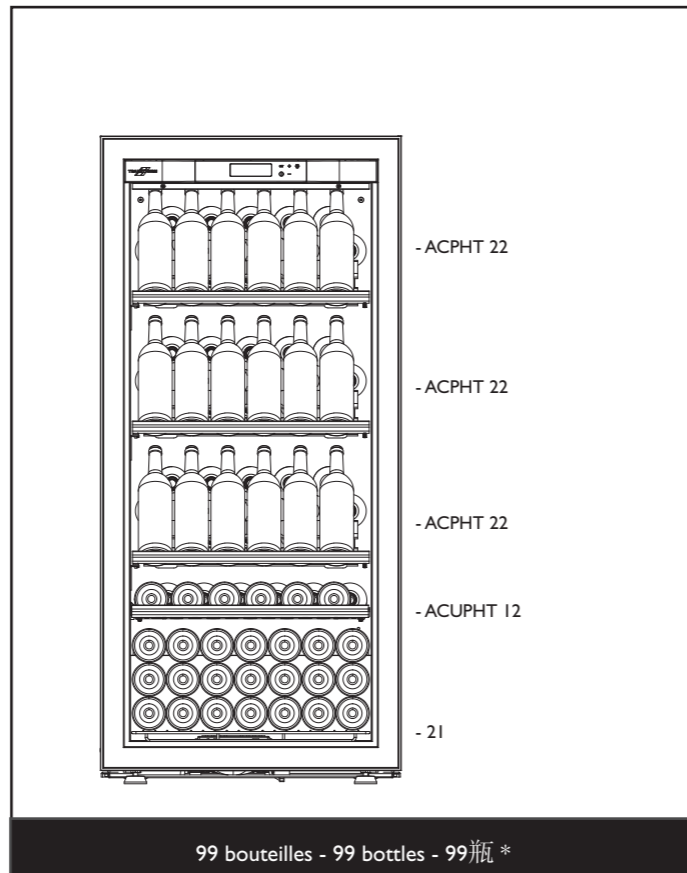
215 bouteilles - 215 bottles - 215瓶\*

Mixte - Mixed - 混合式



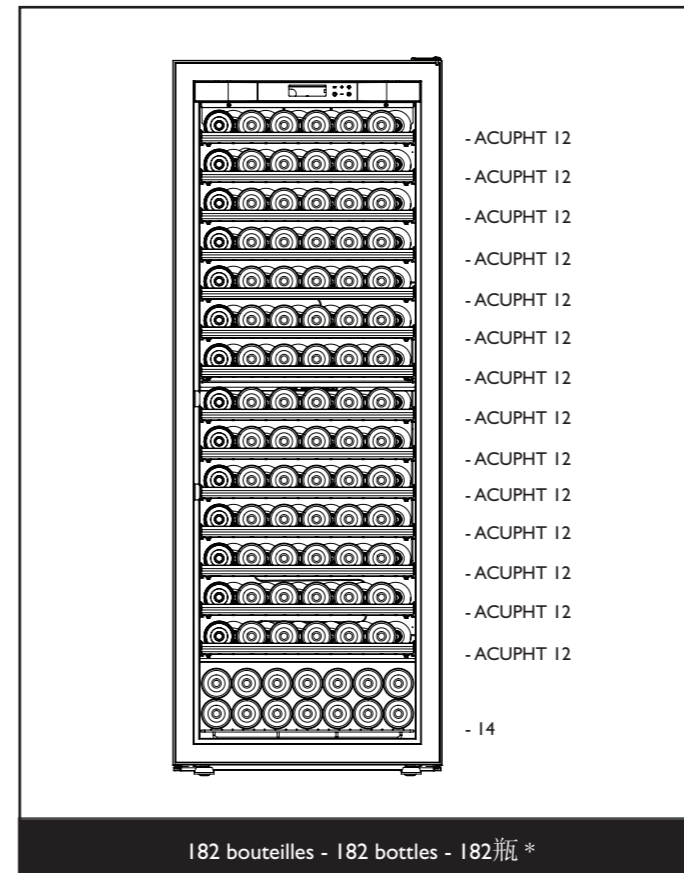
141 bouteilles - 141 bottles - 141瓶\*

Coulissante - Sliding - 滑动式 - 滑动式



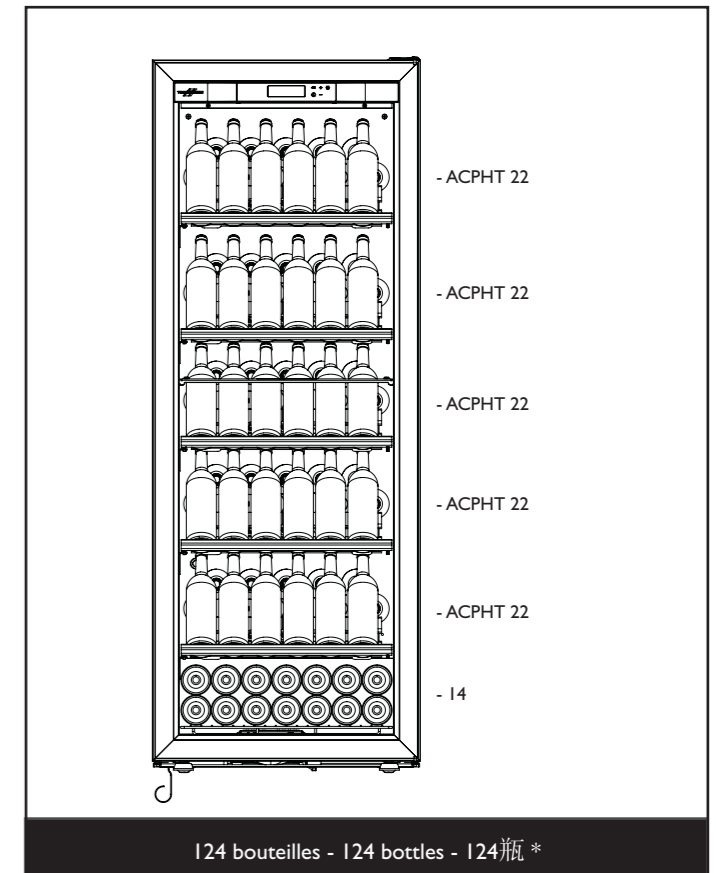
99 bouteilles - 99 bottles - 99瓶\*

Présentation - Presentation - 陳列式



182 bouteilles - 182 bottles - 182瓶\*

Coulissante - Sliding - 滑动式 - 滑动式



124 bouteilles - 124 bottles - 124瓶\*

Présentation - Presentation - 陳列式

\*Les capacités des armoires sont calculées en configurations usine, avec des bouteilles Bordeaux Tradition. - \*The cabinet capacities are calculated in factory configuration using traditional Bordeaux bottles. - \*酒柜容量出厂时采用传统的波尔多葡萄酒瓶进行计算。 - \*酒櫃容量出廠時採用傳統的波爾多葡萄酒瓶進行計算。

\*Les capacités des armoires sont calculées en configurations usine, avec des bouteilles Bordeaux Tradition. - \*The cabinet capacities are calculated in factory configuration using traditional Bordeaux bottles. - \*酒柜容量出厂时采用传统的波尔多葡萄酒瓶进行计算。 - \*酒櫃容量出廠時採用傳統的波爾多葡萄酒瓶進行計算。







